

# 立信会计师事务所（特殊普通合伙）

## 关于杭州雷迪克节能科技股份有限公司

### 申请向特定对象发行股票审核问询函的回复

信会师函字[2021]第ZA040号

#### 深圳证券交易所：

2020年12月25日，杭州雷迪克节能科技股份有限公司（以下简称“公司”、“雷迪克”、“发行人”）收到贵所出具的《关于杭州雷迪克节能科技股份有限公司申请向特定对象发行股票的审核问询函》（审核函〔2020〕020370号）（以下简称“《审核问询函》”）。立信会计师事务所（特殊普通合伙）（以下简称“会计师”、“立信”）会同公司、国金证券股份有限公司（以下简称“保荐机构”）对《审核问询函》提出的问题进行了逐项核查落实，现回复如下，请贵所予以审核。

#### 说明：

- 1、如无特别说明，本回复中的术语、名称、简称与《杭州雷迪克节能科技股份有限公司向特定对象发行股票募集说明书》中的术语、名称、简称具有相同含义；
- 2、本回复中涉及更新披露、补充披露的内容，以**楷体加粗**标示；
- 3、本回复中部分数据可能因四舍五入原因与相关单项数据直接计算在尾数上略有差异。

## 问题 1:

1. 发行人本次拟向特定对象发行股票募集资金不超过 4 亿元，用于卡车离合器分离轴承建设项目和信息化建设项目。卡车离合器分离轴承建设项目是离合器分离轴承应用领域的延伸，建成后将形成年产 400 万套卡车离合器分离轴承的生产能力，完全达产后预计每年可增加销售收入 31,000 万元、利润总额 6,869 万元，发行人目前仅实现卡车离合器分离轴承的零星生产销售。信息化建设项目建设内容主要包括 SRM 系统、BPM 系统、PLM 系统、HR 系统、CRM 系统、MES 系统、APS 系统、QMS 系统、BI 系统、智能工厂安保系统，项目的顺利实施有利于企业借助信息化手段突破管理局限，进一步降低企业运营成本提高运营效率。

请发行人补充说明或披露：（1）使用简明清晰、通俗易懂的语言说明本次募投拟生产的卡车离合器分离轴承与发行人现有产品的区别与联系，发行人是否具备相关的人员和技术储备，并充分披露相关风险；（2）结合卡车行业增长趋势、产业政策变化、目前相关业务开展情况、市场竞争情况、发行人竞争优势、在手订单及意向订单情况、同行业产能情况等，说明卡车离合器分离轴承项目新增产能的消化措施，并充分披露相关风险；（3）披露信息化建设项目建设的具体内容及其对发行人目前经营管理信息化情况的具体改进，并结合行业特点，说明信息化建设项目的投资规模与发行人业务规模的匹配性，本次募投信息化建设项目是否具有必要性；（4）披露卡车离合器分离轴承建设项目效益测算的具体过程及依据，并将该募投项目的预计年均营业收入、预计毛利率、预计利润率等指标与和发行人现有业务相关情况进行对比，说明是否存在差异及其原因，并结合上述内容和同行业可比公司相关业务情况，说明效益测算的谨慎性、合理性；（5）发行人首次公开发行募投项目尚未完全投产或处于建设期、前次发行可转债募投项目尚处于建设期，请结合本次及前期募投项目的新增资产规模，量化分析相关折旧摊销等固定费用对发行人业绩的影响，并充分披露相关风险。

请保荐人和会计师核查并发表明确意见。

## 【回复】

**（一）使用简明清晰、通俗易懂的语言说明本次募投拟生产的卡车离合器分离轴承与发行人现有产品的区别与联系，发行人是否具备相关的人员和技术储备，并充分披露相关风险；**

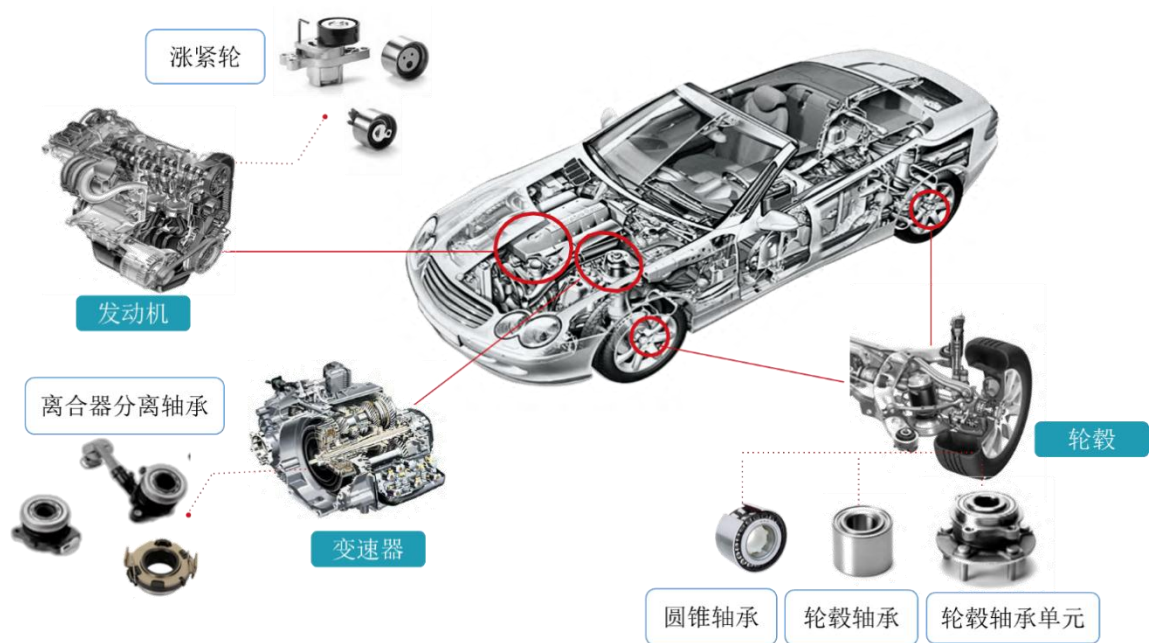
### 1、本次募投拟生产的卡车离合器分离轴承与发行人现有产品的区别与联系

公司主要从事汽车轴承的研发、生产和销售业务，现有产品主要为乘用车轴承，主要包括轮毂轴承、轮毂轴承单元、圆锥轴承、离合器分离轴承、涨紧轮等。

轮毂轴承、轮毂轴承单元、圆锥轴承是主要应用于汽车车轴处用来承重和为轮毂的转动提供精确引导的零部件，既承受轴向载荷又承受径向载荷，是汽车载重和转动的重要组成部分。轮毂轴承单元是将轮毂轴承、轮轮毂轴承羊角端和制动器端安装法兰、以及相关密封圈、轮胎安装螺栓、ABS 轮速传感器（包括磁性编码器）等主要零部件一体化集成设计并制造的汽车零部件产品。

离合器分离轴承是汽车动力系统中的重要零部件，位于离合器与变速器之间，通过其轴向移动使离合器分离，从而切断汽车发动机与变速器之间的动力传输，辅助完成汽车起步、停驶及换挡等操作，保证了离合器能够接合平顺，分离柔和，减少磨损，延长离合器及整个离合器系统的使用寿命。

涨紧轮是用于汽车传动系统的皮带张紧装置，用来调节同步带的松紧度，自动调整张紧力，为系统提供合适张力，保证系统正常运转，同时避免运转过程中皮带出现打滑、异常磨损或噪音，使传动系统稳定安全可靠。



本次募投“卡车离合器分离轴承建设项目”拟生产的卡车离合器分离轴承，主要应用于卡车，它是卡车汽车动力系统中的重要零部件，位于离合器与变速器之间，通过其轴向移动使离合器分离，从而切断汽车发动机与变速器之间的动力传输，辅助完成汽车起步、停驶及换挡等项操作，保证了离合器能够接合平顺，分离柔和，减少磨损，延长离合器及整个离合器系统的使用寿命。

卡车离合器分离轴承工作载荷大，使用温度高，工作时间长、环境恶劣，所以分离轴承的性能、质量对整个卡车来说至关重要。卡车载重较大，重卡可达上百吨，需要很大的动力输出，传递很大的扭矩，扭矩越大，离合器在传递动力时受到的载荷越大，因此，分离轴承承受载荷也相应增大，其质量决定整个离合器的寿命。同时，由于车辆起步、停驶及换挡中分离轴承使用较为频繁，且工作条件比较恶劣，故维修、更换频率较高。



卡车离合器分离轴承与发行人现有产品在目标市场、应用领域、主要功能等方面的区别如下：

项目	本次募投项目	现有产品					
	卡车离合器分离轴承	离合器分离轴承	圆锥轴承	轮毂轴承	轮毂单元		涨紧轮
主要生产厂区	精峰部件(嘉兴市桐乡市桐乡开发区)	雷迪克(萧山区经济技术开发区)	雷迪克(萧山区经济技术开发区)	雷迪克(萧山区经济技术开发区)	雷迪克(萧山区经济技术开发区);	杭州沃德(杭州市江东工业园区东)	雷迪克(萧山区经济技术开发区)
主要目标市场	售后市场、主机市场	售后市场	售后市场	售后市场	售后市场	主机市场	售后市场
主要应用领域	卡车	乘用车	乘用车	乘用车	乘用车		乘用车
主要功能	位于离合器与变速器之间，通过其轴向移动使离合器分离，从而切断汽车发动机与变速器之间的动力传输，辅助完成汽车起步、停驶及换挡等操作。卡车离合器分离轴承工作载荷大，工作时间长，使用温度高，环境较为恶劣。	位于离合器与变速器之间，通过其轴向移动使离合器分离，从而切断汽车发动机与变速器之间的动力传输，辅助完成汽车起步、停驶及换挡等操作。乘用车离合器分离轴承工作载荷小。	是主要应用于汽车车轴处用来承重和为轮毂的转动提供精确引导的零部件，既承受轴向载荷又承受径向载荷，是汽车载重和转动的重要组成部分。				汽车传动系统的皮带张紧装置。通过其结构调整，调整同步带的紧度，为系统提供合适张力。

项目	本次募投项目	现有产品				
	卡车离合器分离轴承	离合器分离轴承	圆锥轴承	轮毂轴承	轮毂单元	涨紧轮
图片示例						

报告期内，发行人离合器分离轴承产品主要应用于乘用车，其技术路线、工艺流程与卡车离合器分离轴承基本一致，但产品尺寸区别较大，所适用的生产设备有所区别。如乘用车离合器分离轴承一般外尺寸为 60-100mm、高度为 25-60mm、内径为  $\phi 17-\phi 45\text{mm}$ ，而卡车离合器分离轴承尺寸大部分轴承的外尺寸为 100-180mm、高度为 50-120mm、内径为  $\phi 45-\phi 80\text{mm}$ 。此外，从生产设备规格来看，乘用车离合器分离轴承所需的设备规格较小，而卡车离合器分离轴承需要的设备规格较大，对于配套刀具、检具的选型也有所不同。

离合器分离轴承主要功能系通过轴向移动使离合器分离，从而切断汽车发动机与变速器之间的动力传输，辅助完成汽车起步、停驶及换挡等操作，但由于卡车载重大，需要很大的动力输出，传递很大的扭矩，扭矩越大，离合器在传递动力时受到的载荷越大，卡车离合器分离轴承工作载荷也相应增大，故卡车离合器分离轴承较乘用车离合器分离轴承工作载荷大。此外，卡车一般用于生产经营，追求营运效果，车辆起步、停驶及换挡中分离轴承使用较为频繁，工作时间长，使用温度高，工况环境较为恶劣，故卡车离合器分离轴承维修、更换频率较高。

综上，本次募投项目拟生产的卡车离合器分离轴承是公司优势产品乘用车离合器分离轴承应用领域的延伸，主要面向卡车市场，与现有产品在目标市场、应用领域等方面存在较大区别，是在公司现有主营业务的基础上，结合市场发展的需求，扩大在卡车领域的业务布局，进一步丰富公司轴承类产品，提升公司盈利能力，满足不断增长的市场需求。

## 2、发行人具备相关的人员和技术储备

公司就生产卡车离合器分离轴承已在人员、技术、供应方面进行了充足的储备，具体情况如下：

### (1) 人员储备情况

公司历来注重对人才的培育，经过多年运营，目前公司拥有一支优秀的管理、营销、技术、运营人员队伍。在此基础上，为保证本次募投项目卡车离合器分离轴承建设项目顺利实施，公司拥有多名在汽车轴承领域具有丰富经验的人才，并结合公司现有的专业技术核心人员，组建了一支在离合器分离轴承相关行业具有多年研发、设计及制造工作经验的团队。具体人员情况如下：

人员	学历	专业职称	项目任职	经验及项目职责描述
胡金龙	本科	-	项目总监、生产经理	从事轴承生产制造、工艺流程及质量管理相关工作 10 年，主要负责分离轴承事业部管理、市场战略、业务发展、生产制造及工艺流程优化等全方位工作。
黄东勋	本科	工程师	技术经理	从事离合器分离轴承技术研发工作 20 年，主导或参与分离轴承相关 12 项专利并通过审核，发表《重卡离合器分离轴承的接触角设计和测量》等专业技术论文 1 篇。负责协助项目总监推动项目实施，以及项目整体技术方案制定及实施指导。
骆定会	本科	工程师	项目工程师	从事离合器分离轴承技术工作 8 年，负责项目技术方案实施，解决项目进展过程中的技术问题。参与离合器分离轴承相关 4 项专利并通过审核。
罗廷银	本科	工程师	项目工程师	从事离合器分离轴承技术工作 20 年，发表《重卡离合器分离轴承的接触角设计和测量》等专业技术论文 3 篇。负责项目技术方案实施，解决项目进展过程中的技术问题。
王立波	本科	工程师	生产副经理	从事轴承生产制造、工艺流程及质量管理相关工作 13 年，主导或参与分离轴承相关 5 项专利并通过审核，主要负责协助生产经理、项目总监管管理项目生产、质量控制工作，优化工艺参数，提高生产效率。
薄光大	高中	-	生产质量经理	从事分离轴承生产质量管理 20 多年，负责工艺流程优化、质量控制工作、员工培训及操作指导等相关工作。
翟亚辉	硕士研究生	工程师	材料工程师	从事材料专业工作 15 年，负责项目所用原材料选型，以及后续热处理质量控制与分析。
陆加峰	本科	助理工	设计工程	从事离合器分离轴承技术工作 9 年，负责项目技术方

人员	学历	专业 职称	项目 任职	经验及项目职责描述
		工程师	师	案实施，解决项目进展过程中的技术问题。参与离合器分离轴承相关 4 项专利并通过审核。
党利娜	大专	助理工 程师	工艺工 程师	从事离合器分离轴承技术工作 6 年。负责项目涉及工艺编排，工装检具设计，及工艺实施验证等。参与离合器分离轴承相关 2 项专利并通过审核。
姚红明	高中	-	检测工 程师	从事分离轴承检测工作 16 年，负责工艺流程优化、员工培训及操作指导等相关工作。负责协助项目总管理项目生产、质量控制工作，优化工艺参数，提高生产效率。
魏文义	大专	高级技 工	设备工 程师	从事离合器分离轴承工程工作 18 年，负责项目工程装备选型、维护及工艺能力保障。
林云英	大专	-	品质工 程师	从事轴承质量工作 19 年，负责项目品质控制与管理。

公司十分重视人才的引进和培养，经过十几年的发展，培育了一批较为稳定的生产制造技术人才及熟练技能员工。通过建立一整套较为完善的适应行业特点的质量体系，公司已经拥有持续高质量的稳定生产模式，为后续卡车离合器分离轴承生产制造提供有利支持。

综上，公司拥有一支在离合器分离轴承相关行业具有多年研发、设计及制造工作经验的团队，可以为公司积极布局卡车轴承市场的发展战略及本次募投项目的顺利实施提供良好的人才保障。

## （2）技术储备情况

作为生产汽车轴承的高新技术企业，公司一直以来注重技术创新和新产品开发，具备较强的汽车轴承产品研发能力，2012 年建立了“省级高新技术企业研究开发中心”，2017 年建立了“省级企业研究院”。

经过多年研发、设计及制造离合器分离轴承的技术积累，公司具备了完整的研发体系和质量管理体系。公司已经形成了年产 550 万套离合器分离轴承的产能，产品广泛运用于全球乘用车主流车型。同时，公司离合器分离轴承产品质量也受到了国内外客户的普遍认可，其中与甘肃海林、厦门众联、铁流股份、法雷奥、吉明美、采埃孚建立了供应合作关系。

卡车离合器分离轴承是公司优势产品乘用车离合器分离轴承的延伸，公司多



年的乘用车离合器分离轴承的研发生产经验将为卡车离合器分离轴承的研发和生产提供帮助。公司曾承担了“自调心离合器分离轴承单元产业化”国家火炬计划项目，公司研发的“MAZDA 汽车离合器分离轴承”被认定为国家重点新产品，“采用排气结构的中心套及液压分离轴承”、“一种带储油结构的离合器液压分离轴承”、“带花型弹簧的分离轴承单元”、“一种带防尘密封结构活塞的液压分离轴承”等产品被认定为浙江省工业新产品。此外，公司已拥有离合器分离轴承相关技术专利 15 项，可运用于卡车离合器分离轴承相关技术专利 9 项，具体情况如下：

序号	专利名称	专利类别	专利申请日
1	离合器分离轴承噪音测试装置	实用新型	2011/6/14
2	离合器分离轴承密封结构	实用新型	2011/7/11
3	离合器分离轴承调心力调心量检测装置	实用新型	2012/11/2
4	O 型密封圈分模结构	实用新型	2012/8/7
5	一种带排气结构的中心套及液压分离轴承	实用新型	2016/4/26
6	一种带储油结构的离合器液压分离轴承	实用新型	2017/7/11
7	一种带花型弹簧的分离轴承	实用新型	2018/1/24
8	一种带防尘密封结构活塞的液压分离轴承	实用新型	2019/2/25
9	一种带隔热软垫片的液压分离轴承	实用新型	2019/9/19

公司具有坚实的技术和研发基础、较强的产品设计能力、成熟的生产工艺和质量检验经验，同时公司可以凭借多年的离合器分离轴承研发、设计技术积累以及生产制造经验，为本次募投项目产品的市场开拓提供有力的品质保证。

综上，公司在人员和技术进行了充分的储备，已经具备大规模生产的基础。。

### 3、风险披露情况

发行人已在《募集说明书》“第五节 与本次发行相关的风险因素”之“六、募集资金投资项目相关风险”补充披露相关风险如下：

#### （一）募集资金投资项目实施进度无法达到预期的风险

虽然公司对本次募集资金项目的可行性已经进行了充分的论证，亦在人员、技术等方面进行了充分的准备，但由于项目从设计到投产有一定的建设周期，

不排除在项目建设过程中受宏观经济状况、产业政策、宏观调控、技术进步、公司管理及人才储备或重大突发事件等诸多因素的影响，工程组织、建设进度、管理能力、预算控制、设备引进、调试运行等存在一定的不确定性，从而影响募集资金投资项目的实施进度。此外，新冠疫情的持续反复亦有可能对本次募集资金投资项目实施产生不利影响。尽管目前我国国内疫情得到较为有效的控制，疫情防控形势持续向好，但全球抗击新冠疫情的前景以及对经济的影响仍未彻底明朗，全球疫情的持续时间、防控措施及对宏观经济的影响尚存在不确定性，防疫工作仍在继续，有可能对本次募投项目实施带来不利影响。

**（二）结合卡车行业增长趋势、产业政策变化、目前相关业务开展情况、市场竞争情况、发行人竞争优势、在手订单及意向订单情况、同行业产能情况等，说明卡车离合器分离轴承项目新增产能的消化措施，并充分披露相关风险；**

**1、持续利好产业政策为项目新增产能消化提供了有利保障**

近年来，国家出台了多项支持卡车行业规范发展的相关政策，推动了卡车行业持续稳定增长，具体情况如下：

**（1）货车超限超载标准逐渐统一，执法标准趋严**

2004年4月，国家质检总局、国家标准委联合发布《道路车辆外廓尺寸、轴荷及质量限值》（GB1589-2004）替代原《汽车外廓尺寸限界》（GB1589-1989）标准，标志着我国治理车辆超载乱象行动正式启动。而自2016年7月，质检总局、国家标准委员会发布新的强制性国家标准《汽车、挂车及汽车列车外廓尺寸、轴荷及质量限值》（GB1589-2016），重新规定了车辆的最大载荷，交警和路政执法标准统一，并开启新一轮货车超载治理。国内市场历经十多年的政策更新逐步统一了超载标准，加强各部门统一执法的可操作性和执法力度，主要情况如下：

序号	政策名称	发布时间	发布单位	主要内容概述
1	《道路车辆外廓尺寸、轴荷及质量限值》	2004.04	国家质检总局、国家标准委	GB1589-2004 标准中规定最大设计总质量不超过 49 吨
2	《汽车、挂车及汽车列车外	2016.07	国家质检	该标准规定了汽车、挂车及汽车列车的外

序号	政策名称	发布时间	发布单位	主要内容概述
	廓尺寸、轴荷及质量限值》		总局、国家标准委员会	廓尺寸及质量限值，适用于所有在道路上使用的车辆。相比 GB1589-2004，有四个方面的变化：一是取消了车辆长度限值与最大总质量或轴数挂钩的限制，放宽了车辆宽度限值；二是增加了中置轴车辆运输挂车及列车、中轴货运挂车及列车、长头牵引铰接列车等新车型；三是增加了牵引车、半挂车匹配运输相关参数的规定；四是明确了外廓尺寸测量要求。
3	《车辆运输车治理工作方案》	2016.08	交通部、工信部、公安部、工商总局、质检总局	2016年9月21日起所有“双排车”禁止上路，2016年9月21日至2018年6月30日为不合规车辆运输车的整改期。2018年7月1日起，全面禁止不合规车辆运输车通行，符合新修订 GB1589 要求的标准化车辆运输车比重达 100%，我国汽车整车物流业步入良性发展轨道。
4	《交通运输部办公厅关于进一步规范全国高速公路入口称重检测工作的通知》	2019.12	交通部	严格执行全国统一的违法超限超载认定标准。其中，六轴列车驱动形式为 6×4 的总质量限值为 49 吨，6×2 的总质量限值为 46 吨，各地不得因驱动形式为 6×4 的列车未办理 ETC 而简单按照 46 吨处理。
5	《关于开展货车非法改装专项整治工作的通知》	2020.07	工信部、公安部、交通运输部、国家市场监督管理总局	自 2020 年 7 月至 2021 年 5 月组织开展货车非法改装专项整治工作，特别指出严厉打击货车“大吨小标”，到 2022 年基本消除货车非法改装、“大吨小标”等违法违规问题。

随着卡车市场超载治理的执行力度不断加强，单车平均实际运力将不断下降，据测算，根据《汽车、挂车及汽车列车外廓尺寸、轴荷及质量限值》(GB1589-2016) 超载认定标准，卡车单车平均运力下降 15%左右，具体如下：

单位：吨/辆

项目	超载旧版标准	超载新版标准	运力变化
二轴车辆	20	18	-10%
三轴车辆	30	25	-17%
四轴车辆	40	31	-23%
五轴车辆	50	43	-14%
六轴及以上车辆	55	49	-11%

资料来源：根据《汽车、挂车及汽车列车外廓尺寸、轴荷及质量限值》(GB1589-2016 年)、《道路车辆外廓尺寸、轴荷及质量限值》(GB1589-2004) 及华金证券研究所研究报告整理。

2019年10月“无锡高架桥侧翻”事件以后，地方政府层面的治超力度不断强化，尤其是对国道、乡村道路支线超载的治超行动正趋于常态化，导致单车实际运力下降，促进了市场对卡车的更新需求。

(2) 国六排放标准实施加速，环保政策要求趋严

2018年6月28日，生态环境部发布《重型柴油车污染物排放限值及测量方法（中国第六阶段）》，规定重型车国六标准分为6a和6b两个实施阶段。国六a阶段为：燃气汽车、城市车辆、重型柴油车分别于2019年7月1日、2020年7月1日、2021年7月1日起实施；国六b阶段：燃气汽车于2021年1月1日起实施，重型柴油车于2023年7月1日起实施。2018年6月出台《打赢蓝天保卫战三年行动计划》，计划中提出2020年底将淘汰京津冀及周边地区的国三及以下重型柴油货车100万辆。

序号	政策名称	发布时间	发布单位	主要内容概述
1	《重型柴油车污染物排放限值及测量方法（中国第六阶段）》	2018.06	生态环境部	在“国六”标准步步逼近的大环境下，卡车市场的更新换代需求也逐渐凸显。
2	《打赢蓝天保卫战三年行动计划》	2018.07	国务院	重点区域采取经济补偿、限制使用、严格超标排放监管等方式，大力推进国三及以下排放标准营运柴油货车提前淘汰更新，加快淘汰采用稀薄燃烧技术和“油改气”的老旧燃气车辆。各地制定营运柴油货车和燃气车辆提前淘汰更新目标及实施计划。2020年底前，京津冀及周边地区、汾渭平原淘汰国三及以下排放标准营运中型和重型柴油货车100万辆以上。2019年7月1日起，重点区域、珠三角地区、成渝地区提前实施国六排放标准。推广使用达到国六排放标准的燃气车辆。
3	《进一步优化供给推动消费平稳增长促进形成强大国内市场的实施方案（2019年）》	2019.01	发改委等十部门	对报废国三及以下排放标准汽车同时购买新车的车主，给予适当补助。这也在一定程度上缓解了车主的经济压力，对推行国六车起到促进作用。
4	《柴油货车污染治理攻坚战行动计划》	2019.01	生态环境部等十一个部门	2019年7月1日起，重点区域、珠三角地区、成渝地区提前实施机动车国六排放标准。推广使用达到国六排放标准的燃气车辆。 加快老旧车辆淘汰和深度治理。推进老旧车辆淘汰报废。各地制定老旧柴油货车和燃气车淘汰更新目标及实施计划，采取经济补偿、限制使用、加强监管执法等措施，促进加快淘汰国三及以下排放标准的柴油货车、采用稀薄燃烧技术或“油改气”的老旧燃气车辆。

序号	政策名称	发布时间	发布单位	主要内容概述
				对达到强制报废标准的车辆，依法实施强制报废。对于提前淘汰并购买新能源货车的，享受中央财政现行购置补贴政策。鼓励地方研究建立与柴油货车淘汰更新相挂钩的新能源车辆运营补贴机制，制定实施便利通行政策。京津冀及周边地区、汾渭平原淘汰国三及以下排放标准营运中型和重型柴油货车 100 万辆以上

根据蓝天保卫战的要求，全国重点省市针对国 III 柴油车发布了提前淘汰措施，对国 III 柴油货车采用限行手段，同时推出了补贴方案，根据不同的车龄给予不同的补贴额度，提高车主换车意愿，促进了市场对卡车的更新需求。

### (3) 基础设施建设加强，持续利好卡车需求

根据住房城乡建设部、国家发展改革委印发的《全国城市市政基础设施建设“十三五”规划》显示，“十三五”期间我国的主要规划任务包括加强道路交通系统建设，提高交通综合承载能力。随着大量基建工程相继施工，将会带动自卸车、搅拌车等工程车辆需求增加以及运输施工材料所用的物流车辆需求增加。

“一带一路”项目带来更多基建投资机会，促进卡车出口。“一带一路”项目覆盖区域众多，包括欧亚大陆和半个非洲及附近海域，涉及 70 余个国家。“一带一路”贸易额指数自 2015 年起一直稳步增长，从 2015 年的 89.39 增长至 2019 年的 139.80；与此同时，“一带一路”货运量指数从 2017 年的 119.11 增长至 2019 年的 139.66。“一带一路”贸易以及基础建设投资的增加均将促进我国卡车对该地区的出口。

因此，我国基础建设不断加大投资以及“一带一路”贸易的开展将给卡车市场带来持续性的需求。

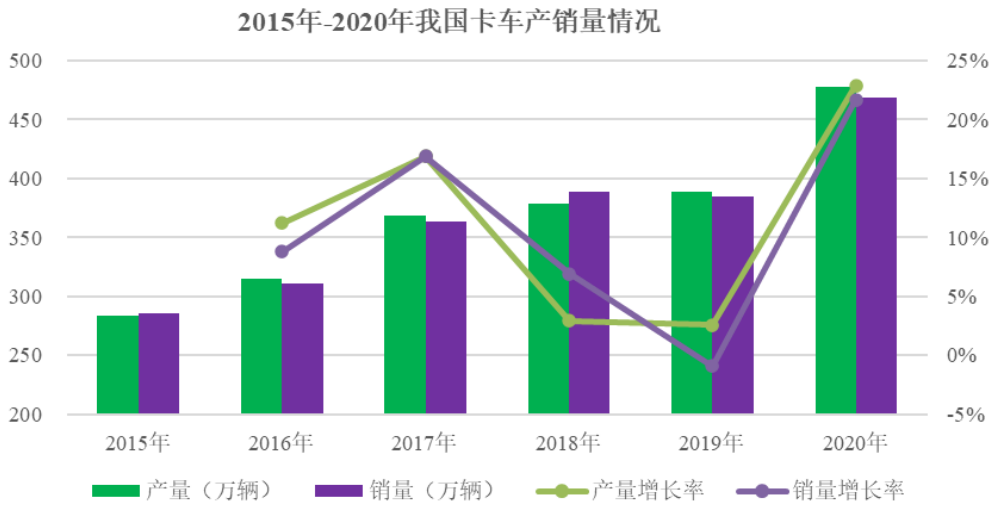
综上，在治超加严、国III汽车淘汰、环保高压、基建投资不断加大及“一带一路”等利好因素促进下，促进了国内卡车市场持续稳定增长。

## 2、卡车产销量及保有量规模较大，市场前景广阔

### (1) 国内卡车产销持续稳定增长，保有量逐年上升

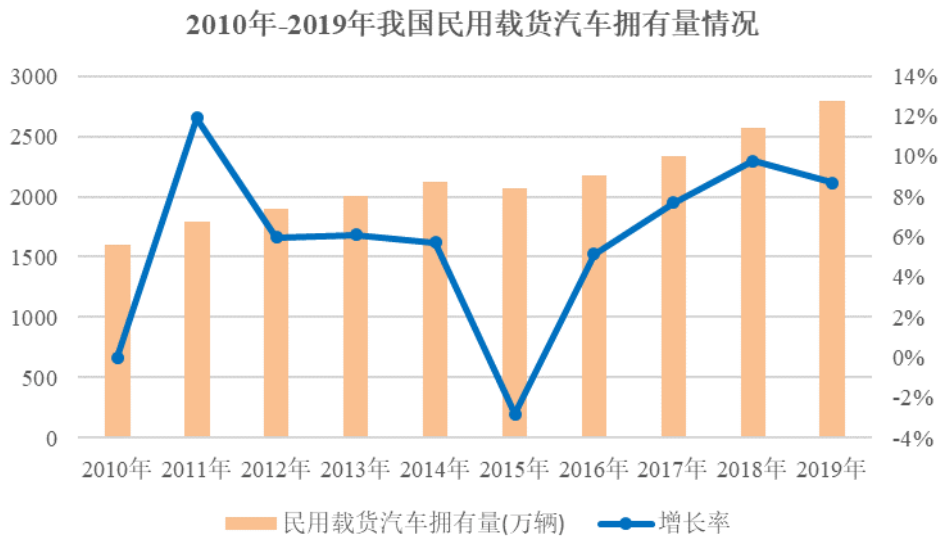
近年来，在基建投资回升、国III汽车淘汰、治超加严、环保高压等利好因素

促进下，国内卡车 2016 年以来卡车产销量保持持续增长的态势。



数据来源：中国汽车工业协会

我国卡车产量从 2015 年的 283.30 万辆增加至 2019 年的 388.84 万辆，年复合增长率达 8.24%，销量从 2015 年的 285.59 万辆增加至 2019 年的 385.02 万辆，年复合增长率达 7.75%。其中，重型卡车增长贡献较大，销量从 2015 年 55.07 万辆持续增长至 2019 年的 117.4 万辆，年复合增长率达 20.82%。2020 年虽受新冠疫情影响，但卡车依然处于产销两旺的态势，2020 年卡车产销分别完成 477.80 万辆、468.50 万辆，分别较上年同期增长 22.88%、21.68% 。

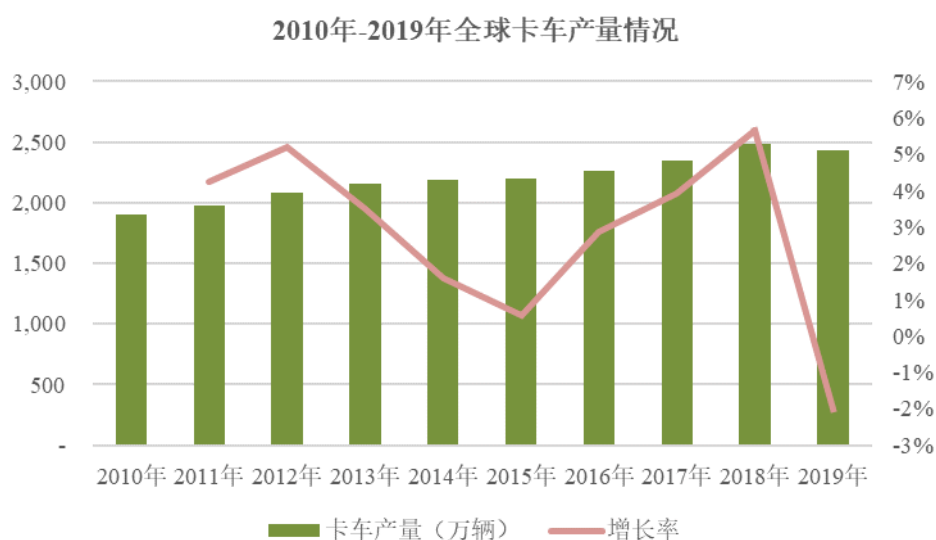


数据来源：国家统计局

从保有量上来看，随着近年来我国经济的持续增长，卡车作为公路运输的主

要工具，其保有量呈逐年上升的态势。根据国家统计局的数据，民用载货汽车拥有量从 2010 年末的 1,597.55 万辆增加至 2019 年末的 2,791.1 万辆，年复合增长率达 6.40%。

## (2) 全球卡车产量及保有量规模较大，市场空间广阔



数据来源：世界汽车组织（OICA）

根据世界汽车组织（OICA）统计数据显示，全球卡车产量从 2010 年约 1,898.41 万辆，增至 2018 年的约 2,486.36 万辆，年复合增长率达 3.43%，2019 年产量约为 2,436.65 万辆，较 2018 年下滑 2.00%，产量规模较大。

根据国家统计局发布的《2019 年国际统计年鉴》，截止 2017 年末，全球卡车保有量约为 22,626.2 万辆。

离合器是卡车中重要的三大系统之一，是连接、切断汽车发动机与驱动线路间动力传输的机械装置，而离合器分离轴承则是应用于离合器中连接和切断动力输出的关键零件，对整个卡车动力传递起着决定性的作用。卡车离合器分离轴承工作载荷大，使用温度高，工作时间长、环境恶劣，所以分离轴承的性能、质量对整个卡车来说至关重要。卡车载重较大，重卡可达上百吨，需要强劲的动力输出，传递很大的扭矩，扭矩越大，离合器在传递动力时受到的载荷越大，因此，分离轴承承受载荷也相应增大，其质量决定整个离合器的寿命。同时，由于卡车主要用于生产经营，追求营运效果，车辆起步、停驶及换挡中分离轴承使用较为频繁，且工作条件比较恶劣，故维修、更换频率较高。

本项目建成达产后，占全球卡车分离轴承市场比重较小，测算过程如下：

项目	2020年	2021年	2022年	2023年	2024年	2025年
全球卡车产量（万辆）①	2,485.38	2,535.09	2,585.79	2,637.50	2,690.25	2,744.06
使用比例②	80.00%	80.00%	80.00%	80.00%	80.00%	80.00%
全球主机市场卡车离合器分离轴承需求量③=①×②	1,949.32	1,988.30	2,028.07	2,068.63	2,110.00	2,152.20
全球卡车保有量④	23,311.80	23,544.91	23,780.36	24,018.17	24,258.35	24,500.93
使用比例⑤	80.00%	80.00%	80.00%	80.00%	80.00%	80.00%
每年更换次数⑥	2	2	2	2	2	2
全球售后卡车离合器分离轴承需求量⑦=④×⑤×⑥	37,298.87	37,671.86	38,048.58	38,429.07	38,813.36	39,201.49
全球卡车离合器分离轴承市场总需求⑧=③+⑦	39,287.18	39,699.93	40,117.21	40,539.07	40,965.56	41,396.74
本项目达产情况⑨	-	-	-	160	280	400
市场占有率⑩=⑨÷⑧	-	-	-	0.39%	0.68%	0.97%

注：表中全球卡车 2021 年产量及以后年度产量数据参考 2010 年-2019 年复合增长率并按 2% 年增长率谨慎测算；全球卡车 2021 年保有量及以后年度保有量按照以国家统计局发布的 2017 年末全球卡车保有量及年增长率 1% 谨慎测算；卡车配置离合器分离轴承比例根据国泰君安证券研究报告按 80% 谨慎测算；卡车离合器分离轴承年更换次数参考《汽车干摩擦式离合器总成技术条件》（QCT25-2014）中关于“离合器使用期限和行驶里程”商用车的相关标准，按 6 个月更换一次谨慎测算；卡车离合器分离轴承达产情况按 2021 年 1 月开始建设、2 年建设期以及建成第一年达产 40%、第二年达产 70%、第三年及以后年度达产 100% 测算。

从表中可以看出，卡车离合器分离轴承项目建成完全达产时占全球市场需求量比重约为 0.97%，占比较小，卡车离合器分离轴承市场空间较大，可以有效消化本次募投的产能。

综上，卡车产销量快速增长以及保有量的逐年增加为卡车离合器分离轴承建设项目产能消化提供了广阔的市场空间。

### 3、市场竞争情况

卡车离合器分离轴承作为汽车重要的零部件之一，其行业竞争情况具有汽车零部件行业的特点：①大部分汽车轴承制造企业规模较小，产品单一且技术含量



低，行业集中度低，无品牌优势；②研发能力相对薄弱、创新动力不足，重规模扩张，轻质量效益；③跨国企业具有巨大的品牌优势、雄厚的资本实力、先进的管理和技术优势，强于内资企业；④与国际先进水平相比，国产轴承在产品的一致性、动态性能、寿命可靠性方面存在一定差距。

近年来，随着我国卡车产销量快速增长以及保有量的逐年增加，卡车离合器分离轴承领域快速发展，形成了外资企业占据高端品牌及市场，内资企业占据中低端市场的市场格局，目前，行业内生产卡车离合器分离轴承的企业基本情况如下：

序号	公司名称	主要产品介绍	公司介绍	离合器分离轴承产能情况
1	法雷奥集团 (Valeo Group)	动力总成系统、热系统产品、驾驶辅助系统产品、视觉系统产品，其中，动力总成系统的变速器系统产品包含分离轴承产品。	是一家总部位于法国的专业致力于汽车零部件、系统、模块的设计、开发、生产及销售的工业集团。公司业务涉及原配套业务及售后业务，是世界领先的汽车零部件供应商，为世界上所有的主要汽车厂提供配套。	未单独披露
2	采埃孚股份公司-萨克斯(ZF Friedrichshafen AG-SACHS)	乘用车、商用车的离合器及减振器相关产品，其中，商用车的离合器产品包括离合器分离轴承。	采埃孚股份公司专业提供传输、转向、底盘系统等汽车零配件，其汽车动力传动系统和底盘技术具有世界领先地位。萨克斯(SACHS)为采埃孚股份公司旗下品牌，为几乎所有车型的各领域应用提供相关产品。	未单独披露
3	南京轴承有限公司	推式非调心轴承、推式自调心分离轴承、拉式非调心分离轴承单元、拉式自调心分离轴承单元、液压分离轴承单元、分离轴承配件	南京轴承有限公司始建于1970年，是国内汽车离合器分离轴承研发、制造的专业化龙头企业，生产的“精宁”牌汽车离合器分离轴承品种规格达500余种，是国家汽车离合器分离轴承标准的主导编撰单位。公司生产的汽车离合器分离轴承单元，广泛适用于微型车、轿车、轻型车、中重型车等各类车型，主要为国内各大汽车公司、变速器厂、离合器公司配套，另有六十余种分离轴承行销欧洲，中东、南美和东南亚地区。	未单独披露
4	常州光洋轴承股份有限公司	滚针轴承、滚子轴承、离合器分离轴承与轮毂轴承单元、同步器中间环	常州光洋轴承股份有限公司自1994年成立以来一直从事汽车精密轴承的研发、制造与销售，产品主要运用于汽车变速器、离合器、重卡车桥和轮毂等重要总成。公司是国内汽车变	约500万套

序号	公司名称	主要产品介绍	公司介绍	离合器分离轴承产能情况
		及工程机械轴承等	速器用滚针轴承、滚子轴承以及离合器分离轴承的主要供应商之一，客户包括国内大的重卡、客车、轿车、微型车变速器主机厂配套，同时延伸至采埃孚、伊顿、爱信(唐山)、格特拉克(江西)等国际的变速器主机厂。	
5	湖北亿德赛襄轴承有限公司	圆锥滚子轴承、汽车分离轴承、汽车轮毂轴承、卡车轮毂轴承、离合器轴承等	湖北亿德赛襄轴承有限公司于 2008 年 1 月成立，前身为十堰襄轴车用轴承制造厂，主要生产 0、2、3、6、7、8、9、N、K 等九大系列 600 多个品种的公制及英制轴承，产品除东风、解放、重汽、陕汽、华凌、红岩、北方奔驰及轻型车系列等车型需求外，还可为用户设计生产微型车、轿车、机械配套及非标用轴承，现已形成重型、中型、轻型、微型和轿车等车型配套体系。	未单独披露
6	襄阳汽车轴承股份有限公司	公司主要从事轴承及其零部件的研发、生产和销售及相关业务，主要产品为汽车轴承、等速万向节等，是目前国内主要的汽车轴承专业生产基地之一。	襄阳汽车轴承股份有限公司始建于 1968 年，1996 年在深交所上市（代码 000678），现已形成重型、中型、轻型、微型、轿车等各种车型配套轴承的体系。	未单独披露
7	杭州康新轴承制造有限公司	汽车离合器分离轴承、汽车发动机张紧轮和张紧器	杭州康新轴承制造有限公司是一家集研发、生产和销售为一体的汽车轴承专业制造商，产品适用领域主要以商用车、乘用车为主，已批量生产汽车离合器分离轴承及其单元 500 多种，和发动机皮带涨紧轮系列 500 多个品种，月生产能力 30 万套，广泛适用于欧系、美系、日韩系的轿车、轻型车、微型车和大巴、重型卡车以及工程机械，农业机械等领域。其中，2013 年公司成功开发国内市场重卡、大巴、轻卡离合器分离轴承系列。	未单独披露
8	无锡民联轴承制造有限公司	离合器环形锻件、分离轴承、离合器分离轴承、汽车离合器分离轴承	无锡民联轴承制造有限公司是一家专业研发、生产、销售中重型汽车离合器分离轴承总成及各类环形锻件的中德合资企业，现拥有中、重型汽车离合器分离轴承生产基地（无锡民联汽车零部件有限公司）和各类环形锻件生产基地（无锡民联轴承制造有限公司）。	约 100 万套
9	浙江兆丰机电	汽车轮毂轴承单元	兆丰股份是一家专业生产汽车轮毂轴承单元	5 万套

序号	公司名称	主要产品介绍	公司介绍	离合器分离轴承产能情况
	股份有限公司	元产品,包括第一代轮毂轴承单元、第二代轮毂轴承单元、第三代轮毂轴承单元、转向节、分离轴承。	的汽车零部件制造企业,主营业务为汽车轮毂轴承单元的研发、生产和销售。	

注:表中公司情况来自各公司网站介绍;由于部分企业未单独披露卡车离合器分离轴承产能,故表中离合器分离轴承产能数据可能包括乘用车及商用车产能;常州光洋轴承股份有限公司产能数据摘自其招股说明书,兆丰股份产能数据为2019年产能数据,来自其公开披露信息,其他公司产能数据摘自官方网站。

#### 4、发行人的竞争优势

##### (1) 技术积累优势

离合器是卡车中重要的三大系统之一,是连接、切断汽车发动机与驱动线路间动力传输的机械装置,而离合器分离轴承则是应用于离合器中连接和切断动力输出的关键零件,对整个卡车动力传递起着决定性的作用。卡车离合器分离轴承工作载荷大,使用温度高,工作时间长、环境恶劣,所以分离轴承的性能、质量对整个卡车来说至关重要。卡车离合器分离轴承是公司优势产品(乘用车离合器分离轴承)的延伸,公司多年的乘用车离合器分离轴承的研发、设计技术积累以及生产制造经验将为卡车离合器分离轴承的研发和生产提供帮助,为本次募投项目产品的市场开拓提供有力的品质保证。

经过多年研发、设计及制造离合器分离轴承的技术积累,公司具备了完整的研发体系和质量管理体系。公司已经形成了年产550万套离合器分离轴承的产能,产品广泛运用于全球乘用车主流车型。同时,公司离合器分离轴承产品质量也受到了国内外客户的普遍认可,其中与甘肃海林、厦门众联、铁流股份、法雷奥、吉明美、采埃孚建立了供应合作关系。

作为生产汽车轴承的高新技术企业,公司一直以来注重技术创新和新产品开发,具备较强的汽车轴承产品研发能力,2012年建立了“省级高新技术企业研

究开发中心”，公司曾承担了“自调心离合器分离轴承单元产业化”国家火炬计划项目，公司研发的“MAZDA 汽车离合器分离轴承”被认定为国家重点新产品，“采用排气结构的中心套及液压分离轴承”、“一种带储油结构的离合器液压分离轴承”、“带花型弹簧的分离轴承单元”、“一种带防尘密封结构活塞的液压分离轴承”等产品被认定为浙江省工业新产品。此外，公司已拥有离合器分离轴承相关技术专利 15 项，可运用于卡车离合器分离轴承相关技术专利 9 项，具体情况如下：

序号	专利名称	专利类别	专利申请日
1	离合器分离轴承噪音测试装置	实用新型	2011/6/14
2	离合器分离轴承密封结构	实用新型	2011/7/11
3	离合器分离轴承调心力调心量检测装置	实用新型	2012/11/2
4	O 型密封圈分模结构	实用新型	2012/8/7
5	一种带排气结构的中心套及液压分离轴承	实用新型	2016/4/26
6	一种带储油结构的离合器液压分离轴承	实用新型	2017/7/11
7	一种带花型弹簧的分离轴承	实用新型	2018/1/24
8	一种带防尘密封结构活塞的液压分离轴承	实用新型	2019/2/25
9	一种带隔热软垫片的液压分离轴承	实用新型	2019/9/19

结合多年来公司乘用车离合器分离轴承的研发制造经验，通过对现有产品的不断深入研究及改进，公司针对不同产品类型、不同使用环境的乘用车及卡车离合器分离轴承在产品的设计、生产、运输及后续安装过程的可能产生问题提供了技术改进方案，使得轴承承载更加可靠，为卡车离合器分离轴承的生产制造提供了技术支撑。

## （2）生产销售经验优势

对于售后市场，公司报告期内已小批量生产并销售卡车离合器分离轴承，积累了丰富的技术、生产经验以及客户资源，其稳定的品质为客户所认可。凭借公司在离合器分离轴承的积累的技术和产品优势，公司已与部分卡车主机客户达成了合作意向。公司将继续巩固并加强与现有客户的合作，深挖现有客户的市场潜力，并积极开拓主机客户，扩大产品的市场份额以消化新增产能。

公司在生产销售相关产品的过程中，培育了一批较为稳定的生产制造技术人

才及熟练技能员工，并通过建立一整套较为完善的适应行业特点的质量体系，已经拥有持续高品位、高质量的稳定生产模式，为卡车离合器分离轴承生产制造提供有利支持。

公司借助其在优势产品乘用车离合器分离轴承所积累的产品品牌、客户声望的基础上，顺利进入了卡车离合器分离轴承市场，并与部分客户建立了良好的业务合作关系，积累了相应卡车离合器分离轴承产品的生产销售经验；在与全球知名客户的合作中，及时了解行业最新的技术标准，积累了较为丰富的产品设计经验，建立了产品测试技术和评价体系，在国内同行业企业中有较大竞争优势。

### （3）供应链优势

生产卡车离合器分离轴承所需的原材料主要为钢材、滚动体等，与公司生产乘用车离合器分离轴承产品所需原材料基本一致，公司制定了完善的供应商管理制度，在交货周期、成本、产品质量等方面形成了稳定的供应链体系，公司将生产乘用车离合器分离轴承产品过程中所积累的供应链整合能力应用于生产卡车离合器分离轴承中，以提高生产效率，降低生产成本，从而达到竞争优势。

综上，目前公司卡车离合器分离轴承产品具有技术积累、生产销售经验及供应链方面的优势，为本次募投项目产能消化提供了有力保障。

## 5、相关业务开展情况、在手订单及意向订单情况

近年来，公司在专注乘用车离合器分离轴承的基础上，为满足客户需求承接了部分卡车离合器分离轴承的订单，积累了丰富的技术、生产经验以及客户资源，其稳定的品质为客户所认可。

2017年度、2018年度、2019年度及2020年1-9月，发行人卡车离合器分离轴承分别实现销售收入191.46万元、211.24万元、247.60万元、295.91万元，累计实现销售收入946.21万元，收入规模逐年上升。截止2020年12月31日，卡车离合器分离轴承在手订单金额约为1,023.18万元。

鉴于现有厂房、设备主要系根据乘用车产品的要求设计、布局和配置以及现有产能负荷，现有生产场地、设备以及人员主要满足乘用车离合器分离轴承主要品种的订单需求，难以满足卡车离合器分离轴承的市场需求，对于卡车离合器分

离轴承的订单，公司主要安排在少数部分可利用的设备上进行小批量生产，订单消化能力已渐显瓶颈，因此，报告期内卡车离合器分离轴承产品主要以售后市场小批量订单为主，金额较小。同时，由于汽车零部件的行业性质决定在主机客户验厂至量产批准之前汽车零部件企业难以获得大额订单，因此，目前公司在手订单金额不高。根据公司的生产线建设计划及初期产品开发反馈，预计相关生产线建设完毕后，相应产品订单金额将会有较大幅度的提升。

截至本回复出具日，针对卡车离合器分离轴承产品，公司已与部分主机客户达成合作意向，具体情况如下：

序号	客户名称	涉及主要产品	预估单价	预估年均需求量	预计进展情况	相关文件
1	A	中卡、轻卡系列离合器分离轴承总成	约60元/套	3万套	2021年1月交付样品，2021年5月量产	《产品技术要求说明书》
2	B	中重卡系列离合器分离轴承	尚未确定	5万套	尚未确定	《保密协议》
3	C	轻卡、微卡离合器分离轴承	约37元/套	13.5万套	2021年3月交付样品，2021年9月量产	《产品开发协议》
4	D	重卡离合器分离轴承	约120元/套	16万套	2021年6月份交付样品，2022年3月量产	《合作协议书》

注：由于项目产品实际需求量与批量生产后具体车型的最终销售情况密切相关，表中产品的需求量均为与客户初步沟通后的预估量，与项目投产后的实际情况可能存在一定差异；表中价格系双方考虑产品开发投入、原材料成本及预计需求量等因素暂定的估算价格，项目投产时可能根据实际情况进行调整；预计进展情况系公司目前与客户初步沟通后预计的项目进展情况。

上述协议为意向或框架性协议，通过签署上述协议，发行人进入主机客户供应体系的可能性较高，随着合作项目的推进，公司与上述主机客户将会签署正式的商务协议，并以订单的形式确定具体的采购数量及采购金额。公司汽车零部件的行业性质决定自厂房及生产线建设完毕至获取订单的周期较长，往往需要经过客户验厂、初期产品开发、生产件批准、量产批准等流程。因此，公司在相关生产线建设完毕并基本达到量产要求之前，获得大额销售订单的难度较高，但卡车行业发展前景良好，随着公司与现有客户合作持续深入及主机客户逐步开拓，预

计产品产销量将持续增长，本次募投项目新增产能能够顺利消化。

此外，公司将继续巩固并加强与现有客户的合作，深挖现有客户的市场潜力，发挥自身的良好口碑、知名度及“国产替代进口”的价格竞争优势等，并结合公司丰富的轴承产品销售经验，积极开拓新渠道与客户资源，扩大产品的市场份额，实现产能与销售的同步协调增长，以消化新增产能。

## 6、新增产能消化具体措施

公司本次募投项目系综合考虑公司技术储备、市场拓展规划、供应链管理能力和产品市场发展趋势等基础上审慎作出的投资决策，有利于公司的长远发展。公司对新增产能消化的具体措施如下：

### （1）加大研发投入，为募投项目新增产能消化提供技术保障

公司自成立以来一直注重研发团队的建设和研发投入。公司将以本次募投项目的实施为契机，积极引进卡车离合器分离轴承领域高端人才，打造卡车离合器分离轴承研发专业团队，提高研发能力，扩大研发技术优势。公司卡车离合器分离轴承业务相关技术研发能力的提高将为公司在卡车离合器分离轴承业务领域新增产能的消化提供较强的技术保障。

### （2）深挖客户需求，开拓市场份额

公司已经形成了年产 550 万套离合器分离轴承的产能，产品广泛运用于全球乘用车主流车型。同时，公司离合器分离轴承产品质量也受到了国内外汽车行业知名客户的普遍认可，已与甘肃海林、厦门众联、铁流股份、法雷奥、吉明美、采埃孚等知名汽车零部件企业建立了供应合作关系。

公司的优质客户资源优势为公司不断开发新客户以及公司销售规模的持续扩大提供了保障。一方面，公司能借助汽车行业知名客户在行业的影响力，进一步扩大和强化公司的品牌优势，开拓更多优质客户。凭借公司在技术研发、生产销售、供应链、服务等全方位的竞争优势，公司正在不断获得知名客户的供应资质，使得公司的客户资源优势得到持续增强。另一方面，随着公司新开发客户对离合器分离轴承需求的逐步提升，公司的离合器分离轴承订单有望持续快速增长，从而为公司本次募投项目产能消化提供有力保障。

### (3) 把握行业发展机遇，增强供应链管理能力

在本次募投项目中，公司积极扩产将充分把握国内卡车产销持续稳定增长以及保有量逐年增加的契机，进一步提升公司的供应链管理能力，将生产乘用车离合器分离轴承产品过程中所积累的供应链整合能力应用于生产卡车离合器分离轴承中，以提高生产效率，降低生产成本，为公司在卡车离合器分离轴承业务领域新增产能的消化奠定坚实的基础。

### (4) 发挥业务协同效应，有效消化募投项目新增产能

本次募投项目拟生产的卡车离合器分离轴承是公司优势产品乘用车离合器分离轴承应用领域的延伸，与公司的其他产品在供应链、销售渠道、客户资源等方面具有高度的协同效应，公司将进一步发挥现有各业务条线的协同效应，积极实施整体方案解决、整体销售以及整体服务等市场推广措施，有效消化新增产能。

### (5) 合理规划募投项目产能释放进度

本次募投项目效益测算考虑了新增产能释放过程，本项目建设期为2年，建成后3年完全达产。由于募投项目产能存在逐步释放过程，产能消化压力并不会在短期内集中体现。随着卡车产销量快速增长以及保有量的逐年增加及市场逐步开拓，募投项目新增产能可实现逐步消化。

综上，鉴于现有厂房、设备主要系根据乘用车产品的要求设计、布局和配置以及现有生产负荷较高，卡车离合器分离轴承报告期收入及在手订单主要以售后市场小批量订单为主，金额不高，但公司已与部分主机客户达成了合作意向，且卡车行业发展前景良好，随着公司与现有客户合作持续深入及市场逐步开拓，公司在充分利用其技术积累、生产销售经验及供应链方面的优势的情况下，预计产品的产销量将持续增长，本次募投项目新增产能能够顺利消化。

## 7、风险披露情况

发行人已在《募集说明书》“第五节 与本次发行相关的风险因素”之“六、募集资金投资项目相关风险”补充披露相关风险如下：

### (二) 募投项目产能消化的风险



卡车离合器分离轴承是公司优势产品离合器分离轴承应用领域的延伸，本次募集资金投资项目实施后，卡车离合器分离轴承产能将大幅增加。卡车行业良好的市场前景和公司的客户储备以及公司在离合器分离轴承所处市场地位为本次募投项目新增产能的消化提供了可靠保障，但汽车轴承行业市场竞争较为激烈，且卡车领域下游客户特别是主机客户与现有乘用车存在一定差异，而新增产能的消化依赖于行业的发展状况、公司产品的市场竞争力以及市场开拓能力，如果未来卡车相关产业发生重大不利变化、公司产品的市场竞争力下降或市场开拓不力，则公司可能无法获得足够的订单，存在销售不达预期、新增产能消化不足及经济效益无法达到预期的风险。

上述风险亦在募集说明书“特别风险提示”中进行了补充披露。

**（三）披露信息化建设项目建设的具体内容及其对发行人目前经营管理信息化情况的具体改进，并结合行业特点，说明信息化建设项目的投资规模与发行人业务规模的匹配性，本次募投信息化建设项目是否具有必要性；**

**1、披露信息化建设项目建设的具体内容及其对发行人目前经营管理信息化情况的具体改进**

发行人已在《募集说明书》之“第三节 董事会关于本次募集资金使用的可行性”之“二、本次募集资金的具体情况”之“（二）信息化建设项目”补充披露如下：

**4、建设内容及对公司管理信息化的具体改进**

根据公司信息化建设和运营的现状，结合公司长期发展战略对信息化建设的需求，本项目拟完成以下建设内容：

主要模块	建设情况	实现功能
SRM 系统（供应商管理系统）	新增建设	实现企业与供应链伙伴间的所有交易往来电子化。企业的订单处理、订单变更、发货收货、质量检验、退货管理等业务往来都可在平台上完成，让供应链管理更透明高效，实现如下功能：①提高采购工作效率、优化采购工作流程；②供应链协同更加敏捷、减少异常、提升效率；③降低企业库存、降低呆滞、降低成本。

主要模块	建设情况	实现功能
BPM 系统 (业务流程管理系统)	新增建设	包含 POT (首页管理模块)、OSM (物资管理模块)、CAM (车辆管理模块)、MTS (会议管理模块)、DMS (文档共享模块)、财务费用管理方案包、合同管理方案包等,便于企业进行日常的人员、物资、文档、合同等多方面的管理。
PLM 系统 (产品生命周期管理系统)	新增建设	将先进管理理念和信息技术有机融合到企业的产品研发过程中,有效管理从产品的需求到产品淘汰报废的全部生命周期。企业可以在产品研发、设计、工艺、生产、采购和质量等各部门间,架设起一个协同的工作平台,建立从设计到生产运营的流程和数据的快速通道,实现真正意义上的“设计生产一体化”,提高企业整体运作效率。
HR 系统 (人力资源系统)	新增建设	基于公司管理架构设计,提供支撑人才供应链的模块程序平台,让内部各项人力资源事务能平顺的调整移转,对于公司内各单位的管理规章制度,也能轻易实现“集中管理监控,分散细化制定”,可以集中检视状态,提升跨公司的人力资源管理效率,并让公司的决策分析及监控更为容易。
CRM 系统 (客户管理系统)	新增建设	包含如下管理模块:①市场管理:综合活动管理,线上线下联合运营,精准把握市场趋势,快速跟进,提前成单;②售前管理:一键创建销售机会,综合管理关联产品、订单和报价单,及时响应客户需求;及时反映销售阶段状态,赢率变化和金额预估,对销售中的问题及时预警及时应对,标准化销售过程,提升成单效率;报价单针对不同阶段提供不同报价方案,适配不同客户,记录客户询价过程,准确把握客户心理价位;③销售管理:包括订单管理,回款和退换等,让销售服务管理更加细致准确,轻松做到不错漏不遗失,追溯有序,操作留痕;实现订单全程跟踪记录,与订单有关的所有内容及所有文件资料汇总管理,指定负责人随时追查掌握订单服务情况;回款计划到开票记录,详细记录每次交易细节,实时统计每笔交易金额;标准化管理订单退货,信息清晰记录,避免客户纠纷;④客户服务管理等模块。
MES 系统 (生产数字化管理系统)	新增建设	可满足企业在制品管理、质量控管、设备整合与管理、问题追溯分析、生产车间实时数据采集等关键需求;并依照行业特性、管理方式或生产模式等不同,进行阶段性信息化和自动化需求整合。透过 KMI 设备整合标准服务接口,通过配置 AGV 机器人等实现流程自动化及作业自动化运作,满足机器人换人,车间自动化物流,人机料资料收集,实时取得生产和机台信息,并与现场管理层 MES 基础模块及增值模块整合,实时生产进度与状况掌控;与无人化仓储对接,通过工厂内自动物流直达无人仓库,自动扫码入库。
APS 系统 (高级排产系统)	新增建设	可快速完成生产、采购、出货、安排机台等工厂整体计划;并与 MES 紧密整合,支持滚动式排程,依现场反馈已生产量自动调整排程数量,落实生产订单优先排程,后续排程自动递延,反之,遇到顺产状况则自动将后续排程提早开工;支持订单交期评估与产能评估,以及考虑多种排程限制与现场 WIP 变化的工序排程计划;业务或生产管理人员可以从订单追溯到延迟工单与采购单,物管也能从

主要模块	建设情况	实现功能
		延迟采购单追溯到影响的订单；友善的图形化界面提供可视化的体验，用户可快速查询、分析、调整排程结果。
QMS（品质管理系统）	新增建设	基于 ISO/TS 体系管理要求展开设计和开发的质量管理系统，支持原料检验、调试检验、入库检验、发货检验、整机评价等不良 BOM 维护，并支持不良严重度、扣分值维护，并基于业务逻辑实现整车一次合格率的自动统计。实现检验不良项目的返工控制，实现不良原因、措施等返修信息的记录，并形成返修经验库。展开原料检验、调试检验、入库检验、发货检验过程检验不合格分析，支持制造不合格品处理流程管理，并支持返工、让步使用、报废子流程展开。支持零部件制造过程状态查询，以及支持展开各车间检验发现不良数、严重度分布等统计分析。
BI 系统（营运监控系统）	新增建设	整合多平台数据，通过大屏实时展现车间人、机、料动态，透过数据可视化、透明化，建立监控预警机制，让企业数据管理有迹可循；该系统包含内控预警（符合企业内控制度稽核规范）与例外管理（协助企业完善流程），减少沟通成本的浪费，协助企业了解判断改善要点；协助企业定期监控各营运流程的执行，迅速掌握流程的中断位置，分析造成流程中断的影响，找出影响流程推进的原因；可视化仪表盘还可为生产现场或分公司建立实时更新的电子看板，达到当下管理、自动化运营的效益。
智能工厂安保系统	新增建设	建设主要内容为“8+N”，即周届入侵报警子系统、人员出入管理子系统、车辆出入管理子系统、智能门禁子系统、视频监控子系统、人脸抓拍子系统、电子巡更子系统、智慧消防子系统等 8 个系统和 N 个拓展模块，其中 N 个拓展模块包括党建等，符合用户 G-TPAT 反恐相关要求。

综上，本次募投拟实施的信息化建设项目，通过对公司各模块实施信息化覆盖，同时配置 AGV 物流机器人、设备传感器数据采集，建立可以覆盖公司各管理模块、各业务流程的集成化数字系统，实现企业采集订单状态、设备状态、产出绩效、关键指标等数据的实时监控，通过对生产环节数字化赋能，加强企业对于生产的有效把控及改进，减少生产管理盲区有效提升企业在实际生产管理中的生产把控能力。同时，通过本项目的实施，将打通各功能模块之间信息流通的壁垒，打通整个数据链条，把信息汇聚到信息系统中，为企业生产运行、公司各项经营管理提供决策依据，提高企业生产管理、组织的协同运作和快速响应能力，有助于公司更好地服务客户，提升运营效率，节约运营成本，因而具有合理性和必要性。

## 2、同行业公司信息系统使用及建设情况

### (1) 同行业公司现有信息系统投入情况

由于同行业上市公司 2020 年季报中未披露无形资产明细，因此，此处分析采用 2020 年半年报数据。截至 2020 年 6 月 30 日，与公司业务相近的同行业可比公司无形资产软件项目原值及各公司控股子公司数量的具体情况如下：

序号	公司名称	主营业务	无形资产-软件原值（万元）	控股子公司数量
1	兆丰股份	汽车轮毂轴承单元的研发、生产和销售。	1,426.16	3
2	光洋股份	公司专注于各类汽车精密轴承、智能机器人轴承单元、高端工业装备轴承、高精同步器总成、超精行星排总成、轻量化空心轴、高压共轨轴、精密锻件等高精度、高可靠性产品的研发、制造和销售。	2,031.10	5
3	南方轴承	公司主营业务包括开发、制造和销售滚针轴承、单向滑轮总成和摩托车单向离合器等	1,031.10	4
4	冠盛股份	公司主要从事汽车传动系统零部件的研发、生产和销售。	1,086.28	7
	平均值	-	1,393.66	4.75
	雷迪克	汽车轴承的研发、生产和销售业务。	230.99	4

从上表中可以看出，同行业公司均较为重视信息系统的建设，无形资产中软件原值的平均金额为 1,393.66 万元，公司软件投入金额仅为 230.99 万元，处于行业较低水平。结合控股子公司及未来业务发展规划等因素，公司目前信息系统建设投入金额总体处于偏低水平，通过本项目进一步加强信息系统建设具有必要性。

报告期内，公司与同行业可比公司无形资产软件原值每年新增额的具体情况如下：

序号	公司名称	累计新增	2020 年 1-6 月新增	2019 年新增	2018 年新增	2017 年新增
1	兆丰股份	1,426.16	-	1,045.47	380.69	-
2	光洋股份	703.33	123.89	97.19	141.25	341.00

3	南方轴承	764.77	255.43	149.76	232.39	127.18
4	冠盛股份	592.57	-	87.90	456.26	48.41
	平均值	871.71	126.44	345.08	302.65	129.15
	雷迪克	83.53	14.15	-	30.91	38.47

注：冠盛股份于 2020 年 8 月 17 日上市，未披露 2020 年半年报。

2017 年至 2020 年 6 月，发行人信息相关软件投入金额为 83.53 万元，大幅低于同行业可比公司 871.71 万元的平均投入金额，发行人 2017 年至 2020 年 6 月各期的信息系统软件投入金额分别为 38.47 万元、30.91 万元、0 万元及 14.15 万元，与同行业平均水平相比偏低，通过本项目进一步加强信息系统建设具有必要性。

因此，公司拟进一步加大生产经营相关软件系统的投入，提高信息化、智能化水平，提升公司管理及决策效率，本次信息化建设项目的实施具有必要性。

#### (2) 同行业可比公司信息化建设募投项目情况

2017 年以来同行业可比上市公司融资方案中，募投项目中涉及信息化建设的投入的相关情况如下：

序号	公司名称	主营业务及产品	募投项目名称	建设内容	募投项目投资金额	募投前一年资产总额	占总资产比例
1	兆丰股份	汽车轮毂轴承单元的研发、生产和销售	汽车轮毂轴承单元装备自动化、管理智能化技术改造项目（2017 年）	对现有厂区内实施装备自动化、管理智能化技术改造，加大技术装备投入，同时引进 MES 系统软件等	8,239.00	76,184.36	10.81%
2	冠盛股份	公司主要从事汽车传动系统零部件的研发、生产和销售，主要产品包括等速万向节、传动轴总成和轮毂单元。	企业信息化综合平台建设项目（2020 年）	建设企业研发平台（PLM 系统）、营销平台（包括 CRM、DMS 系统）、管理平台（包括 WMS、ERP、SRM、HR 等系统）、制造平台（包括 MES、APS 等系统）、协同平台（包括 OA、BPM、KM 等系统）、决策平台（BI 系统）等六大信息平台，具体包括软件系统投资和硬件类投资。	5,296.00	149,066.72	3.55%

	平均值	-	-	-	6,767.50	112,625.54	6.01%
	雷迪克	公司的主营业务是汽车轴承的研发、生产和销售，主要产品包括轮毂轴承单元、圆锥轴承、轮毂轴承等，产品主要用于 AM 市场。	信息化建设项目（2020年）	项目拟通过引进 SRM 系统、BPM 系统、PLM 系统、HR 系统、CRM 系统、MES 系统、APS 系统、QMS 系统、BI 系统、智能工厂安保系统等信息化模块，同时配置 AGV 物流机器人、设备传感器数据采集，建立可以覆盖公司各管理模块、各业务流程的集成化数字系统。	6,180.00	146,675.61	4.21%

注：兆丰股份“汽车轮毂轴承单元装备自动化、管理智能化技术改造项目”原投入金额为 15,169.00 万元，后变更为 8,239.00 万元。

从表中可以看出，本次募投项目“信息化建设项目”投资规模符合行业平均水平，具有合理性。

综上所述，发行人与同行业上市公司相比，信息化建设投入偏低。通过本次募投项目的建设，可显著提升发行人的信息化、智能化水平，进一步提高精细化管理、研发及生产制造水平，提升企业运营效率，降低企业运营成本，因此，信息化项目建设具备必要性和合理性。

### 3、信息化建设项目的必要性

#### (1) 公司现有信息系统不能满足公司精细化和数字化管理的需求

发行人现有使用企业资源计划系统（ERP）系统为 2016 年搭建的用友 U8 版平台软件，基本实现公司财务流、供应链、生产制造等方面的业务流程标准化和集中化，并借助该平台实现了业务流程和财务管控的基本融合。硬件方面，公司现有简易机房 2 个，配有交换机、防火墙、服务器等基础硬件设备。软件方面，公司已在 ERP 系统实施了财务核算、供应链管理、生产制造、人力资源等基础模块。

为提高公司整体信息化水平，提升公司的管理效率，在企业资源计划系统（ERP）的各模块的基础上，通过信息化项目建设，引进 SRM 系统、BPM 系统、PLM 系统、HR 系统、CRM 系统、MES 系统、APS 系统、QMS 系统、BI 系统、智能工厂安保系统等信息化模块，进一步整合优化业务流程，增强管理层对业务

流程的把控力,强化公司数据分析能力,实现业务数据的可视化管理及实时监控,为管理层的经营决策提供更多的数据支撑。此外,通过本项目的实施,将打通各功能模块之间信息流通的壁垒,提高组织的协同运作和快速响应能力,优化公司内部资源的合理配置,有助于公司更好的服务客户,节约运营成本。

### (2) 公司现有信息系统难以满足公司业务规模快速发展

公司产品主要用于售后(AM)市场。与主机(OEM)市场面对的主机客户不同,售后市场上供应商直接面对个性化需求强和更新速度快的终端消费者,产品采购时也往往采取小批量、多品种的采购方式,要求供应商必须具有适用小批量、多样化生产的经营和管理模式;同时,由于产品特殊(尺寸或造型特殊、表面处理个性化)款式多样,供应商必须具有独特的研发设计能力和快速的市场反应能力。因此,公司属于典型的离散型、多规格、少批量、工艺复杂的零部件制造企业。近年来,公司根据客户需求不断开发新产品,规格型号逐年增加,已从2017年2600多种增加至目前3800多种,涉及全球主流车型,涵盖欧美车、德系车、日韩车及国内自主品牌,品类不断丰富同时也带来公司生产管理及数据统计的难度,迫切需要升级目前的信息化系统,实现数据互通、集成、分析,以提升公司管理及决策效率。

此外,随着杭州沃德大江东产业集聚区精密汽车轴承产业基地建设项目的建成投产以及精峰部件桐乡基地卡车轮毂圆锥滚子轴承建设项目、卡车离合器分离轴承建设等项目开工建设,公司业务板块和规模的不断扩大,据测算,上述项目完全达产后,公司总体收入规模将大幅提升,公司员工人数较目前亦增加较多,公司管理规模在基于不断扩大的业务系统上变得更加庞大以及冗杂,企业进行日常生产经营管理以及高效利用数据提出了更高的要求,信息系统建设亟待提升。

### (3) 信息化建设顺应了汽车零部件行业的发展趋势

智能制造及大数据技术在企业的推广实施,正在加速汽车零部件产业的提档升级。汽车产业进入平稳增长期后,汽车零部件市场的竞争将越来越激烈,在此背景下,汽车零部件企业不仅需要继续关注效率、品质和成本,同时还需要迎合整个制造大趋势,探索和实践“智能制造”,在“自动化—数字化—智能化”的道路上循序渐进。

为顺应汽车零部件行业发展态势，进一步提升公司竞争力，扩大业务规模，公司拟在桐乡经济技术开发区建设汽车零部件产业化基地。本次向特定对象发行股票的募集资金拟投资项目“卡车离合器分离轴承建设项目”及可转债募投项目“卡车轮毂圆锥滚子轴承建设项目”、“实训中心和模具中心项目”均是该基地建设的一部分。按照公司战略规划，公司在进行上述项目建设的同时，将结合公司现有业务规划全面提升该生产基地信息化、智能化制造水平，将信息化与工业化深度融合，可实现设计过程、制造过程和制造装备智能化，实现拟人化制造，减少生产过程对人力劳动的依赖，进一步提高生产质量、生产精度、生产效率，将桐乡基地建设成为现代化高端汽车零部件基地。

（4）提升信息化、智能化水平及产品质量稳定性，满足下游客户对产品性能的高要求

随着终端用户对汽车行驶性能、品质不断提升的需求，下游客户对上述产品的质量要求亦越来越高，特别是对产品质量稳定性、一致性、可追溯性以及供应商响应速度提出了更高的要求。同时，汽车产业日益国际化，产品技术含量加大，产品的生命周期日益缩短，新产品推出速度加快，生产成本上升，竞争加剧，顾客对产品的需求趋向个性化、多样化，生产自动化技术不断提高，信息化技术的应用愈来愈广泛，对零部件供应商提出越来越高的要求，通过信息化建设，可以提升公司研发、生产及内部管理效率，满足下游客户对产品个性化、多样化的需求。

此外，近年来，公司积极拓展乘用车、卡车主机配套市场业务，已与上汽变速器、长城汽车、沈阳中车、中兴汽车、江铃底盘等主机客户保持了良好的配套关系，而主机客户对供应商的研发设计、生产组织、供应商管理、库存管理等要求较高，公司现有的信息水平难以满足，亟需加大信息化投入，提升公司的信息化、智能化水平。

综上，为了进一步满足公司精细化和数字化管理的需求以及公司业务规模快速发展，顺应了汽车零部件行业的发展趋势，提升信息化、智能化水平及产品质量稳定性，满足下游客户对产品性能的高要求，公司实施信息化建设项目具有合理性和必要性。



**（四）披露卡车离合器分离轴承建设项目效益测算的具体过程及依据，并将该募投项目的预计年均营业收入、预计毛利率、预计利润率等指标与和发行人现有业务相关情况进行对比，说明是否存在差异及其原因，并结合上述内容和同行业可比公司相关业务情况，说明效益测算的谨慎性、合理性；**

**1、披露卡车离合器分离轴承建设项目效益测算的具体过程及依据**

发行人已在《募集说明书》“第三节 董事会关于本次募集资金使用的可行性分析”之“二、本次募集资金的具体情况”之“（一）卡车离合器分离轴承建设项目”之“6、项目经济效益分析”补充披露如下：

**6、项目经济效益分析**

本项目完全达产后，增加利润总额 6,868.81 万元。

上述预计效益测算是根据目前市场现状及公司实际情况谨慎测算的，具有合理性，发行人本次项目测算的具体过程和依据如下：

项目	金额（万元）
主营业务收入	31,000.00
主营业务成本	19,955.66
——直接材料	14,900.00
——制造费用（不含折旧、人工）	1,600.19
——折旧摊销	2,057.47
——人工费用	1,398.00
税金及附加	228.09
管理费用	2,170.00
销售费用	1,240.00
财务费用	537.44
利润总额	6,868.81

**（1）营业收入**

本募投项目建设期为 2 年，第三年开始投产，达产 40%，第四年达产 70%，

第五年完全达产。达产年预计各细分产品类别的销量和收入为：

卡车离合器分离轴承产品类型	产能（万件）	单价（元/套）	收入（万元）
微卡\轻卡系列	150.00	35	5,250.00
中卡系列	50.00	55	2,750.00
重卡系列	200.00	115	23,000.00
合计	400.00	-	31,000.00

公司在确定“卡车离合器分离轴承建设项目”产品单价时，主要以公司现行生产销售的代表性产品为参照，公司目前已经生产并销售的卡车离合器分离轴承的主要型号及产品单价情况如下：

卡车离合器分离轴承产品类型	主要代表型号	单价（元/套）
微卡\轻卡系列	LMD1	43.79
	LMD2	41.85
	LMD3	28.56
	平均值	38.07
中卡系列	MD1	62.30
	MD2	56.72
	MD3	53.84
	平均值	58.08
重卡系列	HD1	108.86
	HD2	125.28
	HD3	116.99
	平均值	119.96

公司本次募投项目对应的产品预估售价与公司目前已生产并销售的同类型产品均价基本保持一致。公司参考上述同类或相似产品的售价，结合产品成本和一定利润因素综合考虑后确定了本次募投项目产品价格。

本次募投项目预估售价，是公司根据目前市场现状，结合市场未来发展的预期综合考虑后确定的预估售价，预估价格谨慎合理。

## （2）主营业务成本的测算

### ①直接材料

直接材料费用根据项目工艺要求单耗用量及其市场价格进行计算，具体情况如下：

序号	名称	单位	单耗	总用量	单价	总价(万元)
1	钢材	吨	1.8kg	7,200	5500元/吨	3,960.00
2	钢球	万粒	12粒	4,800	0.3元/粒	1,440.00
3	保持架	万只	1只	400	0.6元/只	240.00
4	密封圈	万只	2只	800	1.5元/只	1,200.00
5	轴承壳	万只	1只	400	5元/只	2,000.00
6	球墨铸铁座体	万只	1只	400	12元/只	4,800.00
7	波弹	万只	1只	400	1元/只	400.00
8	润滑脂	吨	10克	40	0.2元/克	800.00
9	塑料粒子	吨	20克	20.00	20000元/吨	60.00
合计		-	-	-	-	14,900.00

## ②制造费用

### A、辅材费用估算

辅材费用根据项目工艺要求按照年产量及其市场价格进行计算，具体情况如下：

序号	名称	单位	总用量	单价	总价(万元)
1	120#航空汽油	吨	1.50	6300元/吨	0.95
2	煤油	吨	2.00	6000元/吨	1.20
3	热封膜/塑料膜	吨	3.00	20000元/吨	6.00
4	包装箱	万只	40.00	6元/只	240.00
5	液压油	吨	8.00	10000元/吨	8.00
6	主轴油	吨	2.00	15000元/吨	3.00
7	切削液	吨	5.00	12000元/吨	6.00
8	防锈油	吨	1.50	40000元/吨	6.00
9	超精油	吨	4.00	12000元/吨	4.80
10	汽轮机油	吨	0.50	14000元/吨	0.70
11	砂轮	万片	1.50	20元/片	30.00
12	油石	万支	2.00	3元/支	6.00
13	亚硝酸钠	吨	1.20	4500元/吨	0.54

序号	名称	单位	总用量	单价	总价(万元)
14	工业盐	吨	7.00	10000 元/吨	7.00
15	金刚滚轮	只	100.00	6000 元/吨	60.00
合计		-	-	-	380.19

### B、燃料及动力费用

项目燃料及动力费中每年用电量根据生产设备功率测算为年耗电量 1000 万 kWh，预计电费单价根据项目所在地工业用电价格 0.9 元/kWh 测算；项目每年用水量根据生产工艺的要求及预计产能测算为年用水量 4 万吨，用水价格根据项目所在地工业用水价格测算。具体情况如下：

序号	费用名称	单位	数量	单价(元/kWh 或元/吨)	总价(万元)
1	电费	万 kWh	1000	0.9	900.00
2	水费	万吨	4	4.5	18.00
合计		-	-	-	918.00

### C、摊销及折旧费用

无形资产为土地使用权，按照项目占地面积(约为 70 亩)测算约为 1.310.00 万元，按 50 年摊销计入成本，每年摊销费用为 26.20 万元。

项目形成的房屋、设备按平均年限法计算折旧，项目生产期以 10 年计算，设备、房屋等固定资产余值考虑 5%，则年折旧费为 2,031.27 万元。

### D、年修理费估算

为维持设备的正常生产，固定资产修理费按固定资产投资额的 1%计，为 284.00 万元。

### ③人工费用

直接人工费用按照项目需要新增的人数及发行人各类人员平均工资并结合项目所在地工资水平进行估算。项目完全达产后年直接人工费用约为 1,398.00 万元。

类别	人数	年工资及福利费(万元)	费用(万元)
车间人员	154	7.00	1,078.00

品质人员	12	8.00	96.00
技术人员	12	14.00	168.00
仓储人员	4	7.00	28.00
后勤人员	4	7.00	28.00
合计	186	-	1,398.00

#### ④销售费用

销售费用包括项目销售人员的工资及福利费、项目产品广告、渠道建立等其他市场推广销售费用，参考2017年-2019年销售费用占营业收入比重平均值，按照收入的4%计，为1,240.00万元。

#### ⑤管理费用

管理费用包括办公差旅费、管理员工资等费用，参考2017年-2019年管理费用占营业收入比重平均值，按销售收入的7%计，为2,170.00万元。

#### ⑥财务费用

按照每年流动资金缺口以及年利率4%计算借款利息，正常年度约为537.44万元。

### (3) 营业税金及附加

销售税金包括产品增值税、城市维护建设税、教育费附加等，产品增值税税率按13%计（以销项税减进项税），城市维护建设税和教育费附加分别按应交增值税的7%和5%（含地方教育费附加2%）计取。完全达产后，项目每年新增增值税约为1,900.43万元，营业税及附加约为228.05万元。

### (4) 项目利润

本项目完全达产后，预计增加利润总额约为6,868.81万元。

## 2、募投项目与现有业务对比情况分析

### (1) 募投项目与现有同类业务毛利率对比情况

报告期内，发行人离合器分离轴承业务与本次募投项目卡车离合器分离轴承

建设项目的毛利率对比情况如下：

项目	2020年1-9月	2019年	2018年度	2017年度
离合器分离轴承	41.11%	41.70%	40.32%	39.85%
卡车离合器分离轴承建设项目	35.63%			

本次募投项目卡车离合器分离轴承建设项目测算毛利率为 35.63%，低于发行人现有离合器分离轴承的毛利率，主要原因系：

①发行人现有生产离合器分离轴承生产设备、厂房等资产购置时间较早，厂房建设成本及机器设备购置成本较低，而本次募投项目所需的生产设备主要来自于国内领先技术厂商，部分设备从国外进口，其机械化水平、自动化水平较高，购置成本较高；随着近年来能源、钢材等基础原材料以及人力、电力等要素物价整体水平上涨，提高了生产厂房、机器设备的购建成本，一定程度上降低了产品的毛利率水平。

②本次募投项目将有针对性的根据主机市场对于供应商的要求建设标准化的厂房，并为保持产品质量的稳定性、一致性而购置较多机械化水平、自动化水平较高的生产设备，从而导致募投项目投资建设成本较现有生产设备及厂房购置成本较高，一定程度上降低了产品的毛利率水平。

③发行人现有生产离合器分离轴承主要以售后市场为主，而本次募投项目将在现有售后维修市场基础上，亦积极开拓国内下游主机市场，而主机市场的客户较为强势，其产品价格水平较售后市场低，一定程度上降低了产品的毛利率水平。

发行人根据募投项目预计建设成本以及产品适用的目标市场不同，确定了比现有同类业务更低的毛利率水平，具有谨慎性。

## （2）募投项目预计年营业收入与现有业务情况对比分析

报告期内，发行人离合器分离轴承销售收入与卡车离合器分离轴承建设项目完全达产后年收入对比情况如下：

单位：万元

项目	2020年1-9月	2019年	2018年度	2017年度
离合器分离轴承	6,746.08	7,746.13	6,991.14	7,949.88
其中：乘用车离合器分离轴承	6,450.18	7,498.53	6,779.90	7,758.42

卡车分离离合器分离轴承	295.90	247.60	211.24	191.46
卡车离合器分离轴承建设项目完全达产后年收入	31,000.00			

### ①关于产品价格

报告期内，发行人离合器分离轴承产品主要应用于乘用车，其产品尺寸、规格与卡车离合器分离轴承存在一定差异，如乘用车离合器分离轴承一般外尺寸为60-100mm、高度为25-60mm、内径为 $\phi 17-\phi 45\text{mm}$ ，而卡车离合器分离轴承尺寸大部分轴承的外尺寸为100-180mm、高度为50-120mm、内径为 $\phi 45-\phi 80\text{mm}$ ，其价格差异亦较大。

公司在确定“卡车离合器分离轴承建设项目”产品单价时，主要以公司现行生产销售的代表性产品为参照，本次募投项目对应的产品预估售价与公司目前已生产并销售的同类型产品均价基本保持一致。详见本问询函回复之“问题1”之“（四）”“1、披露卡车离合器分离轴承建设项目效益测算的具体过程及依据”关于营业收入相关分析。

### ②关于本次募投项目新增产能分析

由于现有厂房是根据乘用车售后市场“多品种、小批量”的特点来设计和布局的，对于卡车离合器分离轴承的订单，公司主要安排在少数部分可利用的设备上进行小批量生产。

为对比单位产能固定资产投资额，选取了上述可利用设备进行测算。公司现有的相关设备投资额情况与本次募投项目设备购置费比较情况具体如下：

项目	本次募投项目	现有设备情况
	卡车离合器分离轴承建设项目	生产卡车离合器分离轴承相关设备
产能（万套）	400.00	12.00（注1）
设备投资额（万元）	19,600.00（注2）	139.62（注3）
其中：可比工序设备投资额	4,220.00（注4）	139.62
单位产能可比工序设备投资额（元/套）	10.55	11.64

注1：上表中现有设备产能计算依据为假设公司现有的相关固定资产全部用来生产卡车用离合器分离所能达到的满负荷产量，为理论假设量。

注2：本次募投项目设备投资额为募集资金投入概算中的设备购置费。

注 3：现有设备的设备投资金额为相应固定资产 2019 年 9 月 30 日账面原值。

注 4：为保持口径一致，本次募投项目的可比工序设备投资额为与现有设备生产工序相一致的设备投资金额，扣除了车加工、热处理、测试等工序的设备投资金额。

本次募投项目单位产能可比设备投资额，略低于现有生产卡车离合器分离轴承相关可比设备单位产能设备投资额，主要原因在于本次募投项目的投资考虑了规模效应，与公司现有的“柔性生产”相比，规模效应降低了单位产能设备投资额。

因此，公司本次募投项目新增产能的确定是综合考虑设备投入与产能的匹配性以及募投项目规模效应，具有合理性。

### (3) 募投项目与现有业务利润率对比情况

卡车离合器分离轴承建设项目完全达产后营业利润率与公司现有分离轴承产品的对比情况如下：

项目	“卡车离合器分离轴承建设项目”完全达产	公司现有业务
营业利润率	22.16%	24.03%

注：公司现有产品的数据系根据报告期各期分离轴承收入、成本以及相应收入占营业收入的比重测算各期费用金额等模拟测算现有分离轴承产品的利润总额。

“卡车离合器分离轴承建设项目”完全达产后的营业利润率略低于公司现有业务，但差异较小，具有合理性。

### 3、与同行业可比公司相关业务情况的对比情况

由于从事分离轴承业务的上市公司未单独披露分离轴承相关数据，故选取与卡车离合器分离轴承相近的同行业上市公司融资募投项目进行对比，具体情况如下：

公司	项目	产品	毛利率	投资利润率
兆丰股份 (SZ.300695)	年产 48 万套商用车免维护轮毂轴承单元及远程运维平台（一期）项目	商用车免维护轮毂轴承单元、商用车智能轮毂轴承单元	36.91%	23.98%
	年产 230 万套新能源汽车轮毂轴承单元项目	新能源汽车轮毂轴承单元	30.88%	20.97%
万向钱潮 (SZ.000559)	新增 3000 万套轮毂轴承单元项目	第一代、第二代、第三代轮毂轴承单元	-	17.45%
冠盛股份	年产 240 万套轿车用	轿车用传动轴总成	-	28.93%



(SH.605088)	传动轴总成建设项目			
	年产 150 万只精密轮毂轴承单元智能化生产线技术改造项目	汽车轮毂轴承单元	-	31.58%
平均值	-	-	33.90%	24.58%
发行人	卡车离合器分离轴承建设项目	卡车离合器分离轴承	35.63%	19.55%

注：表中同行业可比公司上市公司融资募投项目相关指标根据公开披露材料整理测算；项目投资利润率=项目完全达产后年利润总额/项目投资总额。

从表中可以看出，由于发行人卡车离合器分离轴承建设项目产品与同行业可比公司募投项目在产品类别、应用领域等存在不同，项目毛利率、投资利润率呈现一定的差异性，但整体来看，发行人卡车离合器分离轴承建设项目与同行业可比公司募投项目平均效益水平差异不大，处于合理的范围，具有谨慎性和合理性。

**（五）发行人首次公开发行募投项目尚未完全投产或处于建设期、前次发行可转债募投项目尚处于建设期，请结合本次及前期募投项目的新增资产规模，量化分析相关折旧摊销等固定费用对发行人业绩的影响，并充分披露相关风险。**

募投项目固定资产折旧、无形资产摊销参照公司现行的折旧及摊销方法、年限进行计算，具体情况如下：

类别	折旧摊销年限	预计净残值率（%）	年折旧率（%）
土地使用权	50	0	2.00
软件	5	0	20.00
房屋建筑物	20	5	4.75
机器设备	10	5	9.50
电子设备	5	5	19.00
运输设备	5	5	19.00
其他设备	5	5	19.00

对发行人前次募投项目及本次募投项目，逐个项目量化分析其相关折旧摊销等固定费用对发行人业绩的影响。

## 1、首次公开发行股票募集资金投资项目

发行人首次公开发行股票募集资金投资建设项目包括精密汽车轴承产业基地建设项目和轮毂轴承和圆锥轴承装备自动化技术改造项目。

精密汽车轴承产业基地建设项目总投资 17,200.24 万元，运营期内该项目每年折旧摊销费用为 976.66 万元。若精密汽车轴承产业基地建设项目顺利开展，则该项目增加的折旧摊销对发行人的业绩的影响情况如下：

单位：万元

项目	2021 年	2022 年	2023 年	2024 年	2025 年
新增折旧摊销费用 (①)	976.66	976.62	970.87	946.33	914.52
新增营业收入 (②)	18,480.00	19,800.00	19,800.00	19,800.00	19,800.00
占比 (①/②)	5.28%	4.93%	4.90%	4.78%	4.62%
新增利润总额	1,924.46	2,311.66	2,311.66	2,378.33	2,411.66

注：上述预测基于精密汽车轴承产业基地建设项目目前的投产情况及公司预计的投产计划；上述预测情况不构成对项目的收入及盈利承诺；上表中新增利润总额系考虑“精密汽车轴承产业基地建设项目”折旧摊销后的利润总额。

轮毂轴承和圆锥轴承装备自动化技术改造项目总投资 5,000.00 万元，其中设备购置 4,450.00 万元，土建工程 550.00 万元，预计运营期内该项目每年折旧摊销费用为 532.75 万元。若轮毂轴承和圆锥轴承装备自动化技术改造项目顺利开展，则新增折旧摊销对发行人的业绩的影响情况如下：

单位：万元

项目	2021 年	2022 年	2023 年	2024 年	2025 年
新增折旧摊销费用 (①)	532.75	532.75	532.75	532.75	532.75
新增营业收入 (②)	2,220.00	3,885.00	5,550.00	5,550.00	5,550.00
占比 (①/②)	24.00%	13.71%	9.60%	9.60%	9.60%
新增利润总额	-381.97	64.49	510.95	510.95	510.95

注：上述预测假设轮毂轴承和圆锥轴承装备自动化技术改造项目于 2020 年 12 月达到预定可使用状态；上述预测情况不构成对项目的收入及盈利承诺；上表中新增利润总额系考虑“轮毂轴承和圆锥轴承装备自动化技术改造项目”折旧摊销后的利润总额。

## 2、公开发行可转换公司债券募集资金投资项目

发行人公开发行可转换公司债券募集资金投资项目包括卡车轮毂圆锥滚子轴承建设项目和实训中心和模具中心项目。

卡车轮毂圆锥滚子轴承建设项目总投资 25,115.00 万元，其中设备购置费 12,500.00 万元，建筑工程费 8,000.00 万元，土地购置费用 990.00 万元（自有资金投入），该项目预计运营期内每年折旧摊销费用为 1,636.00 万元。若卡车轮毂圆锥滚子轴承建设项目顺利开展，则新增折旧摊销对发行人的业绩的影响如下所示：

单位：万元

项目	2021 年	2022 年	2023 年	2024 年	2025 年
新增折旧摊销费用 (①)	-	1,090.66	1,635.99	1,635.99	1,635.99
新增营业收入 (②)	-	7,200.00	16,200.00	24,300.00	27,000.00
占比 (①/②)	-	15.15%	10.10%	6.73%	6.06%
新增利润总额	-	-114.67	1,867.33	4,927.00	5,947.00

注：上述预测假设卡车轮毂圆锥滚子轴承建设项目于 2022 年 4 月达到预定可使用状态；上述预测情况不构成对项目的收入及盈利承诺；上表中新增利润总额系考虑“卡车轮毂圆锥滚子轴承建设项目”折旧摊销后的利润总额。

实训中心和模具中心项目总投资 4,815.00 万元，其中设备购置费 3,500.00 万元，建筑工程费 1,000.00 万元，土地购置费用 90.00 万元（自有资金投入），该项目预计运营期内每年折旧摊销费用为 337.83 万元。

### 3、本次向特定对象发行股票募集资金投资项目

发行人本次向特定对象发行股票的募集资金总额不超过 40,000.00 万元，扣除相关发行费用后的募集资金净额拟投资卡车离合器分离轴承建设项目和信息化建设项目。

卡车离合器分离轴承建设项目总投资 35,130.00 万元，其中设备购置费 19,600.00 万元，建筑工程费 8,800.00 万元，该项目预计运营期内每年折旧摊销费用为 2,031.27 万元。若卡车离合器分离轴承建设项目顺利开展，则新增折旧摊销对发行人的业绩的影响如下所示：

单位：万元

项目	2021 年	2022 年	2023 年	2024 年	2025 年
新增折旧摊销费用 (①)	-	-	2,031.27	2,031.27	2,031.27
新增营业收入 (②)	-	-	12,400.00	21,700.00	31,000.00
占比 (①/②)	-	-	16.38%	9.36%	6.55%

新增利润总额	-	-	2,041.71	4,192.85	6,868.81
--------	---	---	----------	----------	----------

注：上述预测假设卡车离合器分离轴承建设项目于 2022 年 12 月达到预定可使用状态；上述预测情况不构成对项目的收入及盈利承诺；上表中新增利润总额系考虑“卡车离合器分离轴承建设项目”折旧摊销后的利润总额。

信息化建设项目总投资 6,180.00 万元，其中硬件设备及软件购置费 5,886.00 万元，该项目预计运营期内每年折旧摊销费用为 1,156.23 万元。

综合考虑上述募投项目，预测期内每年新增折旧和摊销情况如下：

单位：万元

项目	2021 年	2022 年	2023 年	2024 年	2025 年
精密汽车轴承产业基地建设项目	976.66	976.62	970.87	946.33	917.94
轮毂轴承和圆锥轴承装备自动化技术改造项目	532.75	532.75	532.75	532.75	532.75
卡车轮毂圆锥滚子轴承建设项目	-	1,090.66	1,635.99	1,635.99	1,635.99
实训中心和模具中心项目	-	225.22	337.83	337.83	337.83
卡车离合器分离轴承建设项目	-	-	2,031.27	2,031.27	2,031.27
信息化建设项目	-	-	867.18	1,156.24	1,156.24
<b>折旧、摊销合计</b>	<b>1,509.41</b>	<b>2,825.25</b>	<b>6,375.88</b>	<b>6,640.41</b>	<b>6,608.60</b>
<b>占 2019 年营业收入比重</b>	<b>3.26%</b>	<b>6.11%</b>	<b>13.79%</b>	<b>14.36%</b>	<b>14.29%</b>
<b>占预测营业收入比重</b>	<b>2.26%</b>	<b>3.66%</b>	<b>6.36%</b>	<b>5.65%</b>	<b>5.10%</b>

注：上述预测情况不构成对项目的收入及盈利承诺；上述预测假设实训中心和模具中心项目于 2022 年 4 月达到预定可使用状态；上述预测假设信息化建设项目于 2023 年 3 月达到预定可使用状态；预测营业收入为 2019 年营业收入与上述募投项目新增营业收入的合计。

综上所述，公司前次募投项目及本次募投项目新增折旧摊销对经营业绩将产生一定影响，但随着项目投产后效益逐步释放，新增折旧摊销金额占项目营业收入比例呈现逐步下降的趋势，对公司经营成果的影响将逐渐减小，预计发行人募投项目新增资产的折旧摊销不会对未来经营业绩造成重大影响。若募投项目未达到预期收益，则公司存在因新增的折旧、摊销费用较大而影响公司经营业绩的风险。

#### 4、风险披露情况

公司已在《募集说明书》“第五节 与本次发行相关的风险因素”之“六、募集资金投资项目相关风险”补充披露如下：

### （三）募集资金投资项目增加折旧、摊销影响公司业绩的风险

受工程施工、设备的购置和安装、设备试运行、市场开拓等因素的影响，公司募集资金投资项目建成至完全投产需要一定的过程。公司前次募集资金投资项目及本次募集资金投资项目在建筑工程、机器设备及软硬件方面投入的投资金额较高，投资项目实施完成以后，公司将新增一定的折旧摊销金额。因此，在募集资金投资项目建成后，若公司未来的营业收入不能持续增长以及募集资金投资项目未达预期收益不能覆盖相关的成本费用，则公司存在可能因募集资金投资项目相关资产的折旧或摊销增加而导致利润下滑的风险，将会对公司的经营业绩造成不利影响，因此，公司面临着募集资金投资项目增加折旧或摊销影响公司业绩的风险。

### （六）中介机构核查意见

#### 1、核查程序

会计师执行了以下核查程序：

（1）对发行人管理层就本次募投项目的产品与现有产品之间的联系和区别，并就本次募投项目相关人员和技術储备情况进行了访谈；

（2）取得并核查了发行人报告期分离轴承销售统计表，本次募投项目的可行性研究报告，本次募投项目已经签署的意向性合同及在手订单，并对管理层就卡车分离轴承行业市场竞争情况、本次募投项目产能消化措施进行了访谈；

（3）取得并核查了信息化建设项目可研报告以及同行业上市公司软件投入情况，针对发行人目前信息化现状以及信息化建设项目对发行人改进情况对管理层进行了访谈；

（4）查阅了本次募投项目的可行性研究报告，并核对报告期发行人相关业务指标，并与同行业可比公司的同类型项目进行了比较分析，对本次募投项目预计效益的具体测算过程、测算依据，效益测算的谨慎性和合理性进行了复核；

（5）核查并取得发行人前次募投项目及本次募投项目的可研报告、折旧摊销政策，与公司固定资产的折旧、无形资产摊销方法进行比较，测算并复核了新

增折旧的财务影响；

## 2、核查结论

经核查，会计师认为：

（1）本次募投项目拟生产的卡车离合器分离轴承与现有产品在目标市场、应用领域等方面存在较大区别；公司具备募投项目实施的人员和技术储备，已经具备大规模生产的基础；发行人已补充披露相关风险。

（2）鉴于现有厂房、设备主要系根据乘用车产品的要求设计、布局和配置以及现有生产负荷较高，卡车离合器分离轴承报告期收入及在手订单主要以售后市场小批量订单为主，金额不高，但卡车行业发展前景良好，随着公司与客户合作持续深入及市场逐步开拓，公司在充分利用其技术积累、生产销售经验及供应链方面的优势的情况下，发行人为本次募投项目新增产能消化所采取的措施具备合理性和可行性，符合企业实际情况；发行人已补充披露募投项目产能消化的风险。

（3）发行人已补充披露信息化建设项目建设的具体内容以及对发行人经营管理信息化的具体改进情况；发行人信息化建设项目投资规模符合行业特点，与发行人业务规模具有匹配性；信息化建设符合公司业务发展的需要，顺应了汽车零部件行业发展趋势，具有必要性。

（4）发行人已补充披露卡车离合器分离轴承建设项目效益测算过程及依据；公司本次募投项目效益测算是根据目前市场现状及公司实际情况谨慎测算，具有谨慎性和合理性。

（5）公司上述前次募投项目以及本次募投项目折旧和摊销数额的计算依据与公司固定资产的折旧、无形资产摊销方法保持一致，新增折旧摊销费用对发行人经营的影响较大，若募投项目的实施效果不及预期，可能会对发行人经营造成一定不利影响，已充分披露并作风险提示。随着项目建成投产后效益逐步释放，新增折旧摊销占项目营业收入比例将逐步下降，对公司经营成果的影响将逐渐减小。

## 问题 2:

2. 发行人于 2020 年 3 月发行可转换公司债券募集资金净额 28,205.96 万元,用于卡车轮毂圆锥滚子轴承建设项目、实训中心和模具中心项目。截至 2020 年 6 月 30 日,发行人可转换公司债券资金累计使用 49.50 万元,且将暂时闲置的募集资金购买理财产品及大额存单共计 27,500.00 万元,其中理财产品均未到期。2019 年 9 月发行人公告将 2017 年 IPO 募投项目“轮毂轴承和圆锥轴承装备自动化技术改造项目”延期至 2020 年 12 月 31 日前完成。

请发行人补充说明或披露:(1)结合市场环境、方案可行性、预期收益率、研发技术进展等情况说明 IPO 募投项目进展缓慢的原因及合理性,该项目进展缓慢的原因是否对本次募投项目实施造成不利影响,并充分披露相关风险;(2)以通俗易懂的语言说明本次募投卡车离合器分离轴承建设项目与 2020 年 3 月募投卡车轮毂圆锥滚子轴承建设项目的区别与联系,包括但不限于主要产品、技术路线、实施地点等,是否存在共用厂房机械设备人员的情况,上述项目能否有效区分,本次募投卡车离合器分离轴承建设项目是否具有必要性;(3)发行人存在使用大额闲置募集资金购买理财产品及大额存单的情形,请结合前募闲置资金管理情况、前次募集资金投资项目最新进展情况,说明发行人前次募投项目是否仍在正常推进,各募投项目预计达产情况,以及本次募集资金的必要性及可行性。

请保荐人和会计师核查并发表明确意见。

## 【回复】

(一) 结合市场环境、方案可行性、预期收益率、研发技术进展等情况说明 IPO 募投项目进展缓慢的原因及合理性，该项目进展缓慢的原因是否对本次募投项目实施造成不利影响，并充分披露相关风险；

### 1、发行人 IPO 募投项目实施进展情况

变更前		变更后		
项目	投资金额	项目	投资金额	截止 2020 年 12 月 31 日投入情况
精密汽车轴承产业基地建设项目	30,700.00	精密汽车轴承产业基地建设项目	17,000.00	2019 年 4 月，该项目总体已达到预定可使用状态
企业技术研发中心项目	85.00	轮毂轴承和圆锥轴承装备自动化技术改造项目	5,000.00	已投入 4,206.09 万元，该项目已基本建设完成，公司正准备结项的相关手续
偿还银行借款	-	永久性补充公司流动资金	10,114.46	已于 2019 年 1 月完成
合计	30,785.00	合计	32,114.46	-

注：①2018 年 12 月 17 日公司第二届董事会第七次会议、2019 年 1 月 2 日公司 2019 年第一次临时股东大会审议通过了《关于终止和变更部分募集资金投资项目并将部分募集资金永久性补充流动资金的议案》：缩减“精密汽车轴承产业基地建设项目”投资规模，终止“企业技术研发中心项目”；同时将部分募集资金投入新增募投项目“轮毂轴承和圆锥轴承装备自动化技术改造项目”。②因使用募集资金的存款利息及理财收益，故募集后承诺投资金额多于首次公开发行募集资金净额 30,785.00 万元。③截止 2020 年末项目投入资金金额尚未经会计师审计或鉴证。

精密汽车轴承产业基地建设项目由杭州沃德负责实施，该项目于 2019 年 4 月建成并投产，目前处于产能初步释放阶段。永久性补充公司流动资金已于 2019 年 1 月完成。

### 2、“轮毂轴承和圆锥轴承装备自动化技术改造项目”建设进展及延期原因

轮毂轴承和圆锥轴承装备自动化技术改造项目资金投入进展情况如下：

项目	承诺金额 (万元)	累计投入金额(万元)			
		2019 年 6 月末	2019 年末	2020 年 6 月末	2020 年末
轮毂轴承和圆锥轴承	5,000.00	1,823.45	3,452.01	4,058.07	4,206.09



项目	承诺金额 (万元)	累计投入金额(万元)			
		2019年 6月末	2019 年末	2020年 6月末	2020 年末
装备自动化技术改造 项目					

注：截止 2020 年末项目投入资金金额尚未经会计师审计或鉴证。

(1) 项目设备选型更加谨慎导致设备订购周期较原计划有所延长

“轮毂轴承和圆锥轴承装备自动化技术改造项目”主要用来改造、升级轮毂轴承和圆锥轴承生产工艺流程中“磨加工和装配工序”的相关设备，由于该等生产设备属于产品生产过程中较为重要的工艺环节，在部分磨床、超精机及检测机设备选型时更加谨慎。

①鉴于公司“小批量、多品种”生产特点，在设备选型时对设备配置的工装及夹具的通用性、兼容性进行了更为谨慎的选择，如对“全自动圆锥滚子轴承磨床”中配备的工装及夹具在选择时，从单一型号的工装及夹具改进为适配多型号系列的工装夹具，以满足公司柔性生产的需求，相应订购周期较原计划有所延长。

②由于该项目技术改造主要是针对轮毂轴承和圆锥轴承生产工艺流程中“磨加工和装配工序”的相关设备进行改造、升级，此次引进设备主要提升产品的精度和设备自动化水平，并考虑原有车间布局有针对性的选择部分集成化程度较高的设备，如“圆锥滚子双列轴承外圈外径、滚道复合超精机”可完成外圈的外径超精与滚道超精两道工序，替代了原来的外圈超精机与外径磨床两台设备，从而节省了场地空间、加快工序流转，但该类设备选型较为复杂，且安装调试时间较长，一定程度上影响了项目建设进度。

③此外，考虑到公司后续对生产数据信息化采集的需求，在设备选型时需相应选择配置数据端口的磨床、超精机、检测及装配设备，从而导致设备选型、订购时间较原计划有所延长。

(2) 新冠疫情的持续影响导致设备供应商设备交付、安装调试周期有所延长

2020 年初，国内新型冠状病毒肺炎（COVID-19）疫情爆发。受疫情影响，

公司复工延迟，同时，公司部分设备供应商的复工时间比正常情况有所延后，导致设备供应商在设备发货、物流运输、安装调试等环节受到影响，一定程度上影响了项目建设进度。如公司订购的国内某厂商的“全自动双列圆锥滚子轴承外圈外径、滚道磨床”原计划 2020 年 1 月交付，受新冠疫情影响，该设备实际于 2020 年 3 月到货。

此外，由于国外疫情的蔓延，部分国家针对新冠疫情暂时限制或关闭了港口及货物运输，导致进口设备物流运输受阻，同时，受我国境外输入性疫情的管控措施影响，进口设备的安装调试人员无法按时到现场安装调试，对项目建设进度造成了一定影响。如项目订购的进口设备“高低温耐久试验机（TYPE3）”原计划于 2020 年 5 月交付，受新冠疫情影响，该设备实际交付时间为 2020 年 11 月，并于 2020 年 12 月完成安装调试。

综上，公司一直积极推进该项目建设，公司在部分磨床、超精机及检测机设备选型时更加谨慎，设备订购周期较原计划有所延长，以及受新冠疫情的持续影响，部分设备供应商无法按时交付、安装、调试公司订购的设备，公司充分考虑项目的实际情况，并从谨慎角度出发，将该项目建设延长至 2020 年 12 月 31 日。

轮毂轴承和圆锥轴承装备自动化技术改造项目延期事项经公司第二届董事会第十八次会议、第二届董事会第二十一次会议审议通过，并及时履行了必要的信息披露程序。

截止 2020 年 12 月 31 日，轮毂轴承和圆锥轴承装备自动化技术改造项目已基本建设完成，公司正准备该项目结项的相关手续，待履行完毕相关必要的审议程序后，公司将及时履行信息披露义务。

综上，公司对募投项目“轮毂轴承和圆锥轴承装备自动化技术改造项目”进行延期，从谨慎角度出发，并充分考虑项目的实际情况，对该项目建设进度进行了调整，且履行了必要法律程序，不存在改变或变相改变募集资金投向和损害公司股东利益的情形，该事项不会对公司目前的生产经营造成重大不利影响，具有合理性。

### 3、“轮毂轴承和圆锥轴承装备自动化技术改造项目”市场环境、方案可行性、预期收益率、技术方案等未发生重大变化

(1)“轮毂轴承和圆锥轴承装备自动化技术改造项目”市场环境未发生重大变化。

“轮毂轴承和圆锥轴承装备自动化技术改造项目”主要产品为轮毂轴承和圆锥轴承，主要应用于乘用车售后市场。汽车售后市场受汽车保有量、消费者对汽车保养维护意识等的影响。近年来，我国汽车保有量水平不断提升，据国家统计局相关统计数据，我国汽车保有量从 2008 年末的 6,467 万辆增长至 2019 年末的 26,150 万辆，年复合增长率为 13.54%。根据世界汽车组织（OICA）的统计，全球汽车保有量从 2010 年的 10.56 亿辆增至 2019 年末的 14.62 亿辆，年复合增长率达 3.68%。因此，稳定增长的汽车保有量为项目的产能消化提供了有利的市场环境。

报告期内，公司轮毂轴承和圆锥轴承报告期业务较为稳定。2017 年度、2018 年度、2019 年度及 2020 年 1-9 月，轮毂轴承产品收入分别为 9,688.36 万元、9,344.40 万元、11,093.70 万元、6,288.04 万元，圆锥轴承产品收入分别为 10,365.36 万元、9,753.04 万元、10,836.55 万元、6,851.67 万元，受新冠疫情影响，2020 年 1-9 月圆锥轴承、轮毂轴承产品收入较上年同期出现小幅下滑，但整体来看，波动较小，业绩较为稳定。此外，公司轮毂轴承和圆锥轴承在手订单较为充沛，为该项目产能消化提供了有利的市场基础。

(2)“轮毂轴承和圆锥轴承自动化技术改造项目”预期收益未发生重大变化。

报告期内，轮毂轴承、圆锥轴承平均毛利率分别为 28.60%、30.44%，轮毂轴承和圆锥轴承自动化技术改造项目效益测算毛利率为 26.18%，低于报告期产品的毛利率水平，项目效益测算较为谨慎。此外，轮毂轴承和圆锥轴承产品价格较为稳定，钢材等主要原、辅材料价格波动幅度不大，因此，该项目预期收益未发生重大变化。

(3) 公司轮毂轴承和圆锥轴承自动化技术改造项目涉及的技术工艺未发生重大变化

“轮毂轴承和圆锥轴承装备自动化技术改造项目”主要针对生产工艺流程中“磨加工和装配工序”的相关陈旧、老化设备进行改造、升级，提升自动化生产水平和产品精度、稳定性，从而提升生产效率及产品质量，采用生产技术、生产工艺与原有生产技术、生产工艺一致，不存在改变现有生产技术、工艺以及需要研发的情况，故轮毂轴承和圆锥轴承自动化技术改造项目涉及的技术工艺未发生重大变化。

综上，“轮毂轴承和圆锥轴承装备自动化技术改造项目”市场环境、预期收益及技术工艺未发生重大变化，项目按照原有方案已基本建设完成，公司将按照相关规定履行项目结项程序。

#### **4、“轮毂轴承和圆锥轴承装备自动化技术改造项目”延期不会对本次募投项目实施造成不利影响**

轮毂轴承和圆锥轴承装备自动化技术改造项目属于原有生产线的技术改造，在实施时需要考虑原有车间布置、产线布局以及前后工序环节生产设备的匹配性等因素，而本次募投项目“卡车离合器分离轴承建设项目”系新建项目，系由专业机构统一规划、设计，并根据工艺流程的配置自动化、智能化水平较高的生产设备及连线，具有排列合理、操作方便、工艺路线无迂回等特点。

此外，轮毂轴承和圆锥轴承装备自动化技术改造项目延期的主要原因是受新冠疫情的影响，导致部分设备供应商无法按时交付、验收相关设备。

新冠疫情预计对本次募投项目实施不会造成重大不利影响：

(1) 项目建设地在国内，国内疫情防控形势较好。目前，我国国内疫情得到较为有效的控制，疫情防控形势持续向好，国内经济活动已基本恢复正常。本次募投项目“卡车离合器分离轴承建设项目”建设地点位于浙江省嘉兴市桐乡，项目所购置设备主要是国产设备，预计新冠疫情对本次募投项目“卡车离合器分离轴承建设项目”实施不会造成重大不利影响。

(2) 公司高度重视疫情防控，确保募投项目建设顺利实施

自新型冠状病毒肺炎疫情发生以来，公司高度关注疫情发展情况，建立疫情应对机制和防控体系，确保公司生产经营管理事项正常开展。疫情发生以来，发

行人第一时间成立了疫情防控领导小组，严格落实各级政府部门的防控要求，并制定防控机制和应急方案，启动实施一系列公司防疫设施配备、防疫物资储备、内部防疫消毒、员工排查跟踪管理、防控宣传、安全生产准备等措施。预计新冠疫情对本次募投项目的实施不会造成重大不利影响。

## 5、风险披露情况

发行人已在《募集说明书》“第五节 与本次发行相关的风险因素”之“六、募集资金投资项目相关风险”补充披露相关风险如下：

### （一）募集资金投资项目实施进度无法达到预期的风险

虽然公司对本次募集资金项目的可行性已经进行了充分的论证，亦在人员、技术等方面进行了充分的准备，但由于项目从设计到投产有一定的建设周期，不排除在项目建设过程中受宏观经济状况、产业政策、宏观调控、技术进步、公司管理及人才储备或重大突发事件等诸多因素的影响，工程组织、建设进度、管理能力、预算控制、设备引进、调试运行等存在一定的不确定性，从而影响募集资金投资项目的实施进度。此外，新冠疫情的持续反复亦有可能对本次募集资金投资项目实施产生不利影响。尽管目前我国国内疫情得到较为有效的控制，疫情防控形势持续向好，但全球抗击新冠疫情的前景以及对经济的影响仍未彻底明朗，全球疫情的持续时间、防控措施及对宏观经济的影响尚存在不确定性，防疫工作仍在继续，有可能对本次募投项目实施带来不利影响。

（二）以通俗易懂的语言说明本次募投卡车离合器分离轴承建设项目与2020年3月募投卡车轮毂圆锥滚子轴承建设项目的区别与联系，包括但不限于主要产品、技术路线、实施地点等，是否存在共用厂房机械设备人员的情况，上述项目能否有效区分，本次募投卡车离合器分离轴承建设项目是否具有必要性；

1、本次募投卡车离合器分离轴承建设项目与卡车轮毂圆锥滚子轴承建设项目较大区别

#### （1）产品功能及应用领域存在差异

卡车离合器分离轴承建设项目主要产品是卡车离合器分离轴承，它是卡车动力系统中的重要零部件，位于离合器与变速器之间，通过其轴向移动使离合器分离，从而切断汽车发动机与变速器之间的动力传输，辅助完成汽车起步、停驶及换挡等项操作，保证了离合器能够接合平顺，分离柔和，减少磨损，延长离合器及整个离合器系统的使用寿命。

卡车离合器分离轴承工作载荷大，使用温度高，工作时间长、环境恶劣，所以分离轴承的性能、质量对整个卡车来说至关重要。卡车载重较大，重卡可达上百吨，需要很大的动力输出，传递很大的扭矩，扭矩越大，离合器在传递动力时受到的载荷越大，因此，分离轴承承受载荷也相应增大，其质量决定整个离合器的寿命。同时，由于车辆起步、停驶及换挡中分离轴承使用较为频繁，且工作条件比较恶劣，故维修、更换频率较高。



卡车轮毂圆锥滚子轴承建设项目主要产品是卡车轮毂圆锥滚子轴承，是主要应用于卡车车轴处用来承重和为轮毂的转动提供精确引导的零部件，既承受轴向载荷又承受径向载荷，是卡车载重和转动的重要组成部分。该项目产品主要用于重中型卡车，使用环境相对较为恶劣，需具有较大的承载能力、可以承受较大的冲击载荷及适应连续工作时间较长所带来的长时间高温工作环境。

(2) 产品结构以及轴承滚子、轴承外圈材料区别较大

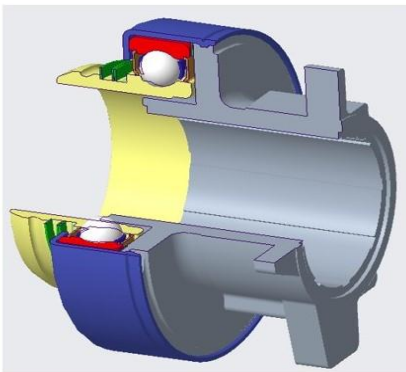
可转债募投项目“卡车轮毂圆锥滚子轴承建设项目”涉及的产品为卡车轮毂

圆锥滚子轴承，主要由一个外圈、两个内圈、滚动体、保持架、密封圈及其他相关附件组成，两内圈之间需固定套环及 O 型圈，滚动体采用锥类滚动体。内圈一般采用高碳铬轴承钢作为原材料，外圈通常采用弹簧钢作为原材料。

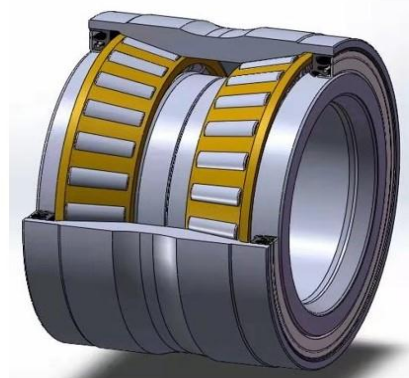
本次募投项目“卡车离合器分离轴承建设项目”涉及的产品为卡车离合器分离轴承，主要由一个外圈、一个内圈、滚动体、保持架、密封圈及其他相关附件组成，通常还有一个较大规格的金属中心套以固定轴承部分以及连接拨叉。滚动体采用球类滚动体（钢球），内外圈及钢球使用高碳铬轴承钢，中心套一般使用锻钢或铸钢和铸铁，部分内孔有内衬增强尼龙材料。

(3) 产品功能技术要求不同，所适用的加工方式及设备区别较大

汽车轴承按生产工艺流程通常分为锻加工、车加工、磨加工、热处理等工序环节，但不同的产品因应用领域、功能要求存在差异，其加工方式及设备区别较大。



卡车离合器分离轴承



卡车轮毂圆锥滚子轴承

本次募投项目卡车离合器分离轴承与卡车轮毂圆锥滚子轴承在磨加工方式及设备差异较大。卡车离合器分离轴承主要通过移动使离合器分离，从而切断汽车发动机与变速器之间的动力传输，其承重载荷主要来自于离合器压盘的轴向载荷，而卡车轮毂圆锥滚子轴承主要应用于卡车车轴处用来承重和为轮毂的转动提供精确引导，既承受轴向载荷又承受径向载荷，径向载荷通常较大。在上述不同的功能及技术要求下，卡车离合器分离轴承滚动体为球类，相应的滚道为圆弧状，而卡车轮毂圆锥滚子轴承滚动体为锥类滚动体，相应的滚道为直线型；同时，两

类产品磨加工的部位也存在差异，卡车离合器分离轴承主要对内外圈平面、外径、滚道、锁口进行磨加工，卡车轮毂圆锥滚子轴承主要对内外圈双端面、口径、滚道、挡边、内圆进行磨加工，两个项目相应配备的磨床设备内部构造（工件、磨件、修整、轨道）按照上述产品不同的要求定制，不存在通用性，故两个项目磨加工设备区别较大。此外，磨加工设备相应配套刀具、检具的选型也有所不一。

从热处理环节看，卡车离合器分离轴承内、外圈使用高碳铬轴承钢，采用整体淬火工艺；卡车轮毂圆锥滚子轴承内圈一般采用高碳铬轴承钢作为原材料，亦采用整体淬火工艺，但外圈由于需要具备荷重特性、耐久性，通常采用弹簧钢作为原材料，并采用感应淬火工艺，以提升工件表面硬度、冲击韧性、疲劳强度以及耐磨性等。

此外，针对卡车离合器分离轴承的座体内套，本次募投项目相应增加了注塑及模具加工设备。

两个项目其他环节的锻加工、车加工设备虽然相似，但卡车轮毂圆锥滚子轴承建设项目系按照年产 90 万套卡车轮毂圆锥滚子轴承的产能进行相应的设备配置，而本次卡车离合器分离轴承建设项目的设备系匹配年产 400 万套卡车离合器分离轴承的产能，且卡车离合器分离轴承建设项目拟利用 1 号厂房建设，卡车轮毂圆锥滚子轴承建设项目利用 2 号厂房建设，两栋厂房完全分离，两个项目分属于不同事业部，两个项目的设备不存在相互利用的情况。

综上，本次募投卡车离合器分离轴承建设项目与卡车轮毂圆锥滚子轴承建设项目在产品功能及应用领域、产品结构、加工设备、工艺流程及技术环节等存在较大区别，不存在重复建设情形。

**2、除部分辅助公共配套设施共用外，两个项目不存在生产厂房、设备、人员共用的情形，两个项目可有效区分**

本次募投卡车离合器分离轴承建设项目与卡车轮毂圆锥滚子轴承建设项目均由发行人全资子公司浙江精峰汽车部件制造有限公司在桐乡市开发区（位于桐乡市开发区高新二路北侧、人民路西侧）购置的土地上建设，根据规划，卡车离合器分离轴承建设项目拟利用 1 号厂房建设，卡车轮毂圆锥滚子轴承建设项目利



用 2 号厂房建设，两栋厂房完全分离，不存在生产厂房共用的情况。此外，该生产基地统一配套消防泵房及辅助用房、污水处理站、门卫室、垃圾房等，属于项目共用辅助公共配套设施。

卡车离合器分离轴承建设项目、卡车轮毂圆锥滚子轴承建设项目由于产品用途、工艺技术、材料等存在较大差异，所需加工设备及配套刀具、检具的选型也有所不同，且两个项目分属于不同事业部，故不存在设备、人员共用的情形。

因此，卡车离合器分离轴承建设项目、卡车轮毂圆锥滚子轴承建设项目除部分公共配套设施共用外，不存在生产厂房、设备、人员共用的情形，两个项目可有效区分，分别独立核算。

综上所述，“卡车离合器分离轴承建设项目”符合公司发展战略，该项目的实施将进一步丰富公司轴承类产品，提升公司综合竞争力和盈利能力。该项目与前次募投项目在产品功能、应用领域、所适用设备、工艺流程及技术环节等方面均有较大区别，除部分辅助公共配套设施共用外，两个项目不存在生产厂房、设备、人员共用的情形，两个项目可有效区分，因此，“卡车离合器分离轴承建设项目”不属于重复建设，具有必要性。

**（三）发行人存在使用大额闲置募集资金购买理财产品及大额存单的情形，请结合前募闲置资金管理情况、前次募集资金投资项目最新进展情况，说明发行人前次募投项目是否仍在正常推进，各募投项目预计达产情况，以及本次募集资金的必要性及可行性。**

### **1、首次公开发行股票募集资金使用情况**

2017 年 4 月 14 日，根据中国证券监督管理委员会《关于核准杭州雷迪克节能科技股份有限公司首次公开发行股票的批复》（证监许可[2017]525 号）的批复意见，并经深圳证券交易所同意，公司于 2017 年 5 月 16 日首次向社会公开发行人民币普通股（A 股）2,200.00 万股，发行价格 15.88 元/股，募集资金总额为 34,936.00 万元，扣除承销、保荐费用人民币 3,200.00 万元，扣除其他发行费用人民币 951.00 万元，实际募集资金净额为 30,785.00 万元。上述资金于 2017 年 5 月 11 日全部到位，业经立信会计师事务所（特殊普通合伙）审验，并出具了信

会师报字[2017]第 ZA14937 号的《验资报告》。

首次公开发行股票募集资金使用情况如下：

变更前		变更后		
项目	投资金额 (万元)	项目	投资金额 (万元)	截止 2020 年 12 月 31 日投入 情况
精密汽车轴承产业基地 建设项目	30,700.00	精密汽车轴承产 业基地建设项目	17,000.00	2019 年 4 月,该项目总体已达 到预定可使用状态
企业技术研发中心项目	85.00	轮毂轴承和圆锥 轴承装备自动化 技术改造项目	5,000.00	已投入 4,206.09 万元,该项目 已基本建设完成,公司正准备 结项的相关手续
偿还银行借 款	-	永久性补充公司 流动资金	10,114.46	已于 2019 年 1 月完成
<b>合计</b>	<b>30,785.00</b>	<b>合计</b>	<b>32,114.46</b>	-

注：①2018 年 12 月 17 日公司第二届董事会第七次会议、2019 年 1 月 2 日公司 2019 年第一次临时股东大会审议通过了《关于终止和变更部分募集资金投资项目并将部分募集资金永久性补充流动资金的议案》：缩减“精密汽车轴承产业基地建设项目”投资规模，终止“企业技术研发中心项目”；同时将部分募集资金投入新增募投项目“轮毂轴承和圆锥轴承装备自动化技术改造项目”。②因使用募集资金的存款利息及理财收益，故募集后承诺投资金额多于首次公开发行募集资金净额 30,785.00 万元；③截止 2020 年末项目投入资金金额尚未经会计师审计或鉴证。

精密汽车轴承产业基地建设项目由杭州沃德负责实施，该项目于 2019 年 4 月建成并投产，目前处于产能初步释放阶段。永久性补充公司流动资金已于 2019 年 1 月完成。截至 2020 年 12 月 31 日，公司首次公开发行股票募集资金存放于募集资金专户的余额为人民币 855.12 万元，“轮毂轴承和圆锥轴承装备自动化技术改造项目”已基本建设完成，账户余额主要系尚未支付的设备尾款，相关情况详见本问询函回复“问题 2”之“(一)”关于轮毂轴承和圆锥轴承装备自动化技术改造项目情况相关内容。

截至 2020 年 12 月 31 日，公司不存在利用首次公开发行股票募集资金闲置募集购买理财产品及大额存单等现金管理的情况。

## 2、可转债募集资金使用情况、用途、使用进度

### (1) 可转债募集资金到位情况

经中国证券监督管理委员会证监许可[2019]2986号《关于核准杭州雷迪克节能科技股份有限公司公开发行可转换公司债券的批复》的核准，同意公司发行面值总额28,850.00万元的可转换公司债券，每张可转债面值为人民币100元，按面值发行，期限6年。公司本次公开发行A股可转换公司债券募集资金共计人民币28,850.00元，扣除相关承销费和保荐费人民币500.00万元，扣除其他中介机构费及其他发行费用合计144.04万元（不含增值税进项税）后，实际募集资金净额为人民币28,205.96万元。以上募集资金到位情况经立信会计师事务所（特殊普通合伙）审验，并出具了信会师报字[2020]第ZA14847号《验资报告》。

## （2）可转债募集资金使用情况

公司募集资金扣除发行费用后将按照轻重缓急的情况投入卡车轮毂圆锥滚子轴承建设项目、实训中心和模具中心项目，实施主体为公司全资子公司浙江精峰汽车部件制造有限公司（以下简称“精峰部件”），具体情况如下：

项目名称	项目投资总额 (万元)	募集资金投入金额 (万元)	实施主体
卡车轮毂圆锥滚子轴承建设项目	25,115.00	23,586.44	精峰部件
实训中心和模具中心项目	4,815.00	4,619.52	精峰部件
<b>合计</b>	<b>29,930.00</b>	<b>28,205.96</b>	

2020年公开发行可转债募集资金于2020年3月到位，2020年4月2日经公司第二届董事会第十八次会议审议通过，公司使用可转换公司债券募集资金向公司全资子公司浙江精峰汽车部件制造有限公司实缴出资2.82亿元。

截至2020年12月31日，发行人可转债募投项目实施进展情况如下：

单位：万元

序号	项目	募集资金承诺投资额	累计投入额	计划完工时间
1	卡车轮毂圆锥滚子轴承建设项目	23,586.44	194.35	2022.4
2	实训中心和模具中心项目	4,619.52	-	2022.4

注：截止2020年末项目投入资金金额尚未经会计师审计或鉴证。

根据《公开发行可转换公司债券募集说明书》，可转债募投项目卡车轮毂圆锥滚子轴承建设项目、实训中心和模具中心项目原计划建设进度情况如下：

项目进度		年份 季度	T1				T2			
			1	2	3	4	1	2	3	4
1	项目前期工作									
2	设备考察招标采购									
3	土建工程									
4	设备到货安装									
5	设备调试、试运行									
6	人员培训									
7	项目验收									

精峰部件作为可转债募投项目卡车轮毂圆锥滚子轴承建设项目、实训中心和模具中心项目的实施主体，募集资金到位后按照项目进度进行建设施工、工程造价咨询、供配电工程设计等事宜，并与相关方签署了相关合同，部分主要合同情况如下：

序号	合同对方公司名称	合同名称	签订日期
1	亚都建设集团有限公司	建设工程施工合同	2020.4
2	桐乡市凤栖自来水有限公司	水务管理所现场查勘单	2020.4
3	嘉兴市平安电气工程有限公司	供配电工程设计合同	2020.4
4	桐乡市电力工程有限责任公司	电气安装工程施工承包合同	2020.5
5	嘉兴市平安电气工程有限公司	工业品买卖合同	2020.5
6	国网浙江桐乡市供电有限公司	临时供用电合同	2020.6
7	桐乡市中翔测绘有限公司	测绘项目合同书	2020.7
9	浙江拜司特建设工程施工图审查中心	施工图审查专用合同书	2020.7
8	浙江省地球物理技术应用研究所	建设工程基桩检测合同	2020.8

从表中可以看出，公司针对卡车轮毂圆锥滚子轴承建设项目、实训中心和模具中心项目签署了相关工程造价咨询、供配电工程设计、建设施工、桩基工程等合同，目前正在处于建设施工阶段，可转债募投项目正按计划建设中。

根据上述项目进度计划，前期项目建设主要涉及项目前期准备、设备考察招标、土建工程等，公司签署了相关工程造价咨询、工程设计、建设施工等合同并依据合同约定支付相应进度款，募集资金累计投入金额较小，但符合项目建设进度安排，预计随着项目后续土建施工、设备购置的展开，预计募集资金投入金额将持续增多。

根据项目建设进度，卡车轮毂圆锥滚子轴承建设项目、实训中心和模具中心项目预计均于 2022 年 4 月建设完成。卡车轮毂圆锥滚子轴承建设项目建成后第一年达产 40%，第二年达产 70%，第三年及以后年度达产 100%，即实现年产 90 万套卡车轮毂圆锥滚子轴承。

综上，发行可转债募集资金投资项目目前按计划正常推进，募集资金的用途、使用进度与此前公开披露内容基本一致。

### 3、前次募集闲置资金管理情况

截至 2020 年 6 月 30 日，使用暂时闲置可转债募集资金购买理财产品及大额存单的余额为人民币 27,500.00 万元，具体情况如下：

序号	产品名称	产品类型	金额（万元）	起始日期	终止日期	预期收益率（%）
1	浦发银行公司稳利新客固定持有期 JG6008 期（180 天）	保本浮动收益型	4,000.00	2020.4.7	2020.10.9	1.40-3.80
2	浦发银行公司稳利新客固定持有期 JG6008 期（180 天）	保本浮动收益型	1,500.00	2020.4.9	2020.10.9	1.35-3.75
3	浙商银行人民币单位结构性存款（封闭式）	保本浮动收益型	7,000.00	2020.4.9	2021.4.9	3.80
4	浙商银行人民币单位结构性存款（封闭式）	保本浮动收益型	3,000.00	2020.4.9	2021.4.9	3.80
5	浙商银行人民币单位结构性存款（封闭式）	保本浮动收益型	5,500.00	2020.4.9	2020.10.9	3.70
6	浙商银行定期存款	保本保收益型	6,500.00	2020.4.21	2020.10.21	3.70
-	合计	-	27,500.00	-	-	-

截至 2020 年 12 月 31 日，使用暂时闲置可转债募集资金购买理财产品及大额存单的余额为人民币 27,500.00 万元，具体情况如下：

序号	产品名称	产品类型	金额（万元）	起始日期	终止日期	预期收益率（%）
1	浦发银行利多多公司稳利 20JG9737 期人民币对公结构性存款	保本浮动收益型	4,000.00	2020.12.31	2021.3.31	1.40-3.20
2	浦发银行利多多公司稳利 20JG9737 期人民币对公结构性存款	保本浮动收益型	1,500.00	2020.12.31	2021.2.1	1.40-3.20
3	浙商银行人民币单位结构性存款（封闭式）	保本浮动收益型	7,000.00	2020.4.9	2021.4.9	3.80

序号	产品名称	产品类型	金额 (万元)	起始日期	终止日期	预期收益率 (%)
4	浙商银行人民币单位结构性存款 (封闭式)	保本浮动收益型	3,000.00	2020.4.9	2021.4.9	3.80
5	浙商银行挂钩 Shibor 利率人民币存款	保本浮动收益型	5,500.00	2020.10.12	2021.10.10	1.43-4.45
6	浙商银行定期存款	保本保收益型	6,500.00	2020.10.21	2021.10.21	3.00
-	合计	-	27,500.00	-	-	-

由于募集资金投资项目建设及投入需要一定周期且根据募集资金的使用计划，精峰部件的部分募集资金存在暂时闲置的情形。为合理利用募集资金，提高募集资金使用效益，精峰部件在不影响募集资金投资计划正常进行的前提下，对暂时闲置募集资金进行现金管理，投资安全性高、流动性好、有保本约定的投资产品。

综上，公司根据资金使用节奏，将暂时闲置的资金购买安全性高、流动性好的低风险保本型理财产品是积极的货币资金管理手段，符合公司及股东的利益。

#### 4、本次募集资金的必要性及可行性

##### (1) 本次募集资金的必要性

##### ①本次募投项目建设是公司的重要战略布局

公司首次公开发行股票募投项目主要为公司核心产品（轮毂单元）的扩产、核心产品线（轮毂轴承和圆锥轴承）的技术改造，项目产品主要用于乘用车。

本次募投项目“卡车离合器分离轴承建设项目”系在公司可转债募投项目“卡车轮毂圆锥滚子轴承建设项目”继续深耕卡车市场，符合公司重要战略布局，是公司“持续提升技术水平和产品竞争力，积极推动高端乘用车轴承逐步实现国产替代进口；积极布局卡车轴承市场，完善生产相关模具设计研发能力，提升信息化水平，努力实现商用车高端轴承的国产替代进口”的发展规划的一部分。

公司设立至今的业务领域拓展情况以及历次募投项目对应的战略规划情况具体如下：

类别	项目/业务	项目选址	涉及产品	具体目标	应用领域	战略规划
----	-------	------	------	------	------	------

类别	项目/业务	项目选址	涉及产品	具体目标	应用领域	战略规划
上市前公司主营业务	研发、生产和销售汽车轴承	杭州市萧山经济技术开发区	主要包括轮毂轴承、圆锥轴承、轮毂轴承单元、离合器分离轴承、涨紧轮轴承、三球销万向节	满足 AM 市场“小批量、多品种”的定制化需求。	主要为乘用车	成为全国领先的 AM 市场乘用车轴承生产企业。
IPO 募投项目（变更后）	精密汽车轴承产业基地建设项目	杭州市江东工业园区	轮毂单元	增加轮毂单元产能 180 万套，提高技术水平和产品竞争力。	乘用车	进一步提升技术水平和产品竞争力，开发高端 AM 市场和逐渐进入 OEM 市场，努力推动高端乘用车轴承的国产替代进口。
	轮毂轴承和圆锥轴承装备自动化技术改造项目	杭州市萧山经济技术开发区	轮毂轴承和圆锥轴承	对轮毂轴承和圆锥轴承生产线进行技术改造，强化产品竞争力，增加产能。		
可转债募投项目	卡车轮毂圆锥滚子轴承建设项目	嘉兴市桐乡经济开发区	轮毂圆锥滚子轴承	形成年产 90 万套卡车轮毂圆锥滚子轴承生产能力，布局卡车轴承领域。	卡车	在上述战略基础上，布局卡车轴承市场，完善生产相关模具设计研发能力，提升信息化水平，努力实现商用车高端轴承的国产替代进口。
	实训中心和模具中心项目		-	提高公司模具设计、开发、制造能力；通过培训提升新老员工专业水平。	-	
本次募投项目	卡车离合器分离轴承建设项目		离合器分离轴承	形成 400 万套卡车离合器分离轴承生产能力，深耕卡车轴承领域。	卡车	
	信息化建设项目	杭州市萧山经济技术开发区	-	提升公司信息化水平		

②前次可转债募集资金使用方向明确且正常推进

2020 年公开发行可转债募集资金于 2020 年 3 月到位，截至 2020 年 12 月 31 日，公司可转债募集资金投入金额为 194.35 万元，卡车轮毂圆锥滚子轴承建设项目、实训中心和模具中心项目正按计划、分阶段正常投入建设，项目开展情况良好，实际使用情况与募投项目建设周期相符。

③本次募投项目与前次募投项目有较大区别

公司首次公开发行股票募集资金项目“精密汽车轴承产业基地建设项目”涉及的产品为轮毂单元，“轮毂轴承和圆锥轴承装备自动化技术改造项目”涉及的产品为轮毂轴承和圆锥轴承，上述项目产品主要应用于乘用车领域。可转债募投项目“卡车轮毂圆锥滚子轴承建设项目”涉及的产品主要为卡车轮毂圆锥滚子轴承，主要面向重中型卡车市场。

本次募投项目“卡车离合器分离轴承建设项目”主要产品为卡车离合器分离轴承，主要面向卡车市场。卡车离合器分离轴承是卡车汽车动力系统中的重要零部件，位于离合器与变速器之间，通过其轴向移动使离合器分离，从而切断汽车发动机与变速器之间的动力传输，辅助完成汽车起步、停驶及换挡等操作，保证了离合器能够接合平顺，分离柔和，减少磨损，延长离合器及整个离合器系统的使用寿命。

本次募投项目“信息化建设项目”系通过对公司现有各业务模块实施信息化覆盖，同时配置 AGV 物流机器人、设备传感器数据采集，建立可以覆盖公司各管理模块、各业务流程的集成化数字系统，进一步提高精细化管理、研发及生产制造水平，提升企业运营效率，降低企业运营成本。

综上，本次募投项目与首发募投项目、可转债募投项目有较大区别，不存在重复建设的情况，本次募集资金具有必要性。

#### ④本次募集资金主要用于公司资本性支出

本次募集资金主要用于项目的资本性支出，流动资金投资部分主要以公司留存收益和经营活动现金流以及流动资金借款作为补充。公司结合不同项目的建设内容，合理规划资金用途，对于资本性支出，由于其具有投资期限长、建设规模大、建成后使用周期长的特点，如采用流动资金借款方式建设，则会存在投融资期限错配的情况，从而影响公司现有资本结构的稳健性，给公司带来经营和财务风险。

#### ⑤顺应行业发展趋势，抓住市场发展机遇

随着以我国为代表的新兴市场的不断成长，新兴经济体成为整车消费的主要增长区域，全球汽车零部件的研发、生产逐步向新兴市场转移。凭借不断提高的



研发投入、较低的生产要素的成本优势，我国汽车零部件供应商开始具备成熟的同步开发能力与自主研发技术，与整车厂、大型跨国零部件企业的合作日益稳定，并已成为汽车及汽车零部件全球生产、供应体系中的重要一环，国产汽车零部件已开始替代进口件，国产替代进口的趋势逐步显现。

随着汽车市场竞争日趋激烈，部分整车厂为了保持利润，对降低成本的需求日益增强，将部分具备较为明显价格优势的优秀本土汽车零部件企业纳入供应体系已成为趋势。此外，近几年自主品牌发展势头强劲，而自主品牌采购国产汽车零部件的比例较高，因此，自主汽车品牌的崛起势必会给我国汽车零部件企业的发展带来新的发展机遇。

在汽车零部件供应产业链全球化、生产本土化、进口替代化等趋势下，募投项目的实施有利于公司顺应行业发展趋势，抓住行业发展机遇，实现公司规模快速扩张。

#### ⑥适应市场需求结构不断变化

在基建投资回升、国III汽车淘汰、治超加严、环保高压等利好因素促进下，2016年以来卡车产销量保持持续增长的态势，我国卡车产量从2015年的283.30万辆增加至2019年的388.84万辆，年复合增长率达8.24%，销量从2015年的285.59万辆增加至2019年的385.02万辆，年复合增长率达7.75%。其中，重型卡车增长贡献较大，销量从2015年55.07万辆持续增长至2019年的117.4万辆，年复合增长率达20.82%。2020年虽受新冠疫情影响，但卡车依然处于产销两旺的态势，2020年卡车产销分别完成477.80万辆、468.50万辆，分别较上年同期增长22.88%、21.68%。

从保有量上来看，随着近年来我国经济的持续增长，卡车作为公路运输的主要工具，其保有量呈逐年上升的态势。根据国家统计局的数据，民用载货汽车拥有量从2010年末的1,597.55万辆增加至2019年末的2,791.1万辆，年复合增长率达6.40%。

随着国六标准实施节点的推进，卡车市场的更新换代需求也逐渐释放。此外，随着卡车行业技术进步、产品升级、物流行业的转变以及卡车司机的年轻化，对

车辆的安全性、稳定性及驾驶舒适性提出了更多要求，离合器分离轴承作为应用于离合器中连接和切断动力输出的关键零件，其质量和性能要求亦越来越高。

卡车离合器分离轴承建设项目是公司优势产品乘用车离合器分离轴承应用领域的延伸，是在公司现有主营业务的基础上，进一步丰富公司轴承类产品，提升公司盈利能力，满足不断增长的市场需求。

#### ⑦提升公司信息化水平，降低企业运营成本、提高运营效率

经过多年运营积累，公司已经初步搭建了能够支撑公司日常管理及业务运营的基础信息化服务平台。随着公司业务规模的不断扩大、公司管理规模也在基于不断扩大的业务系统上变得更加庞大以及冗杂，这对于企业进行日常管理以及高效利用数据提出了更高的要求。

本次募投项目信息化建设项目拟通过引进 SRM 系统、BPM 系统、PLM 系统、HR 系统、CRM 系统、MES 系统、APS 系统、QMS 系统、BI 系统、智能工厂安保系统等信息化模块，同时配置 AGV 物流机器人、设备传感器数据采集，建立可以覆盖公司各管理模块、各业务流程的集成化数字系统，解决企业在实际生产管理、运营过程中造成的物流、信息流、资金流不透明、传导不顺畅等问题。完善的信息化管理体系便于打通整个数据链条，把所有信息都汇聚到新的系统中，为企业生产运行、公司各项经营管理提供决策依据，降低各业务因庞大信息以及错综交叉业务环节带来的管理壁垒。

项目的顺利实施有利于企业借助信息化手段突破管理局限，进一步降低企业运营成本、提高运营效率，并为企业建立符合业务发展规模的管理能力提供了有效途径。

综上，公司本次向特定对象发行股票募集资金具有必要性。

#### (2) 本次募集资金的可行性

##### ①本次募集资金程序合法合规

A、公司不存在《创业板上市公司证券发行注册管理办法（试行）》第十一条规定的不得向特定对象发行股票的下列情形：（1）擅自改变前次募集资金用途

未作纠正，或者未经股东大会认可；（2）最近一年财务报表的编制和披露在重大方面不符合企业会计准则或者相关信息披露规则的规定；最近一年财务会计报告被出具否定意见或者无法表示意见的审计报告；最近一年财务会计报告被出具保留意见的审计报告，且保留意见所涉及事项对上市公司的重大不利影响尚未消除。本次发行涉及重大资产重组的除外；（3）现任董事、监事和高级管理人员最近三年受到中国证监会行政处罚，或者最近一年受到证券交易所公开谴责；（4）上市公司及其现任董事、监事和高级管理人员因涉嫌犯罪正在被司法机关立案侦查或者涉嫌违法违规正在被中国证监会立案调查；（5）控股股东、实际控制人最近三年存在严重损害上市公司利益或者投资者合法权益的重大违法行为；（6）最近三年存在严重损害投资者合法权益或者社会公共利益的重大违法行为。

**B、公司本次发行符合《创业板上市公司证券发行注册管理办法（试行）》第十二条的规定：**（1）符合国家产业政策和有关环境保护、土地管理等法律、行政法规规定；（2）除金融类企业外，本次募集资金使用不得为持有财务性投资，不得直接或者间接投资于以买卖有价证券为主要业务的公司；（3）募集资金项目实施后，不会与控股股东、实际控制人及其控制的其他企业新增构成重大不利影响的同业竞争、显失公平的关联交易，或者严重影响公司生产经营的独立性。

**C、本次发行股票事项已经公司第二届董事会第二十二次会议、2020年第二次临时股东大会审议通过，履行了必要的审议程序。**

综上所述，本次向特定对象发行股票的发行方式、审议程序合法合规，发行方式具有可行性。

②公司专注于汽车轴承的研发、生产和销售，盈利能力较强，净资产规模逐年增加，具备较强的持续经营能力和抗风险能力

公司自成立以来，一直专注于汽车轴承的研发、生产和销售，主要产品包括轮毂轴承、轮毂轴承单元、圆锥轴承、涨紧轮、离合器分离轴承等。经过多年研发、设计及制造轴承的技术积累，公司具备了完整的研发体系和质量管理体系，已形成了年产 1000 余万套汽车轴承的产能，累计开发 3000 余个规格型号产品，公司产品广泛运用于全球主流车型。

2017 年度、2018 年度、2019 年度及 2020 年 1-9 月，公司实现营业收入 49,545.43 万元、45,844.05 万元、46,234.16 万元、30,979.83 万元，实现净利润 7,495.99 万元、8,289.68 万元、6,290.36 万元、4,038.18 万元，具有较强的盈利能力。2017 年末、2018 末、2019 年末及 2020 年 9 月末，公司净资产账面价值分别为 65,618.92 万元、73,028.60 万元、77,558.97 万元、84,058.27 万元，净资产规模逐年增强，具备较强的持续经营能力和抗风险能力。

③公司通过首发募投项目及可转债募投项目建设，积累了丰富的项目建设经验

公司于 2017 年 5 月首次公开发行股票上市，首发募集资金净额约为 3.08 亿元，主要用于“精密汽车轴承产业基地建设项目”、“轮毂轴承和圆锥轴承装备自动化技术改造项目”及“永久补充公司流动资金”，其中，“精密汽车轴承产业基地建设项目”于 2019 年 4 月建成投产，“轮毂轴承和圆锥轴承装备自动化技术改造项目”亦于 2020 年 12 月建设基本完成。

公司于 2020 年 3 月公开发行可转换债券募集资金净额约为 2.82 亿元，主要用于“卡车轮毂圆锥滚子轴承建设项目”、“实训中心和模具中心项目”，该等项目已于 2020 年 4 月开工建设，目前正在施工建设阶段。

公司通过首发募投项目及可转债募投项目建设，积累了丰富的项目建设经验。此外，公司制定了《募集资金使用管理办法》，对募集资金存放、使用进行了详细规定，并将严格按照该办法及监管要求使用募集资金，本次募集资金具有可行性。

综上，本次募集资金程序合法合规，公司盈利能力较强，净资产规模逐年增加，具备较强的持续经营能力和抗风险能力，并通过首发募投项目及可转债募投项目建设，积累了丰富的项目建设经验，因此，本次向特定对象募集资金具有可行性。

## （四）中介机构核查意见

### 1、核查程序

会计师执行了以下核查程序：

（1）查阅了 IPO 募投项目可研报告，并统计分析相关行业数据及市场发展情况，取得募集资金使用情况台账，对发行人管理层就前次募投项目延期情况进行了访谈；

（2）取得并核查了本次募投项目及可转债募投项目可研报告以及精峰部件桐乡基地的设计规划图纸，并发行人管理层就本次募投项目及可转债募投项目联系与区别、是否存在设备、人员等共用情况进行了访谈；

（3）取得并核查了可转债募集资金银行账户流水及购买银行理财产品及存单的合同、单据，以及可转债募投项目相关的建设合同，并实地查看了募投项目建设现场，了解项目最新建设进展情况。

### 2、核查结论

经核查，会计师认为：

（1）公司 IPO 募投项目“轮毂轴承和圆锥轴承装备自动化技术改造项目”预计完工时间有所调整，主要受新冠疫情设备订购周期较原计划有所延长等因素影响，符合实际情况，且履行了必要法律程序，具有合理性。此外，本次募投项目建设地在国内，项目所购置设备主要是国产设备，国内疫情防控形势较好，故“轮毂轴承和圆锥轴承装备自动化技术改造项目”延期不会对本次募投项目实施造成不利影响；发行已补充披露募集资金投资项目实施进度无法达到预期的风险。

（2）本次募投卡车离合器分离轴承建设项目与可转债募投项目卡车轮毂圆锥滚子轴承建设项目在产品功能、应用领域、所适用设备、工艺流程及技术环节等方面均有较大区别；除部分辅助公共配套设施共用外，两个项目不存在生产厂房、设备、人员共用的情形，本次募投卡车离合器分离轴承建设项目与可转债募投项目卡车轮毂圆锥滚子轴承建设项目能够有效区分；“卡车离合器分离轴承建设项目”是公司根据发展战略强化主营业务而制定，项目的实施将进一步提升公

司综合竞争力和盈利能力，具有必要性。

(3) 发行人可转债募集资金投资项目目前按计划正常推进，募集资金的用途、使用进度与此前公开披露内容基本一致。公司在不影响募集资金投资计划正常进行的前提下，根据资金使用节奏，将暂时闲置的资金购买安全性高、流动性好的低风险保本型理财产品是积极的货币资金管理手段，符合公司及股东的利益。

本次募投项目是公司的重要战略布局，与首发募投项目、可转债募投项目有较大区别，不存在重复建设的情况，项目建设顺应行业发展趋势，有利于抓住市场发展机遇，适应市场需求结构不断变化，并提升公司信息化水平，降低企业运营成本、提高运营效率，本次募集资金主要用于公司资本性支出，因此，本次募集资金具有必要性。

本次募集资金程序合法合规，公司盈利能力较强，净资产规模逐年增加，具备较强的持续经营能力和抗风险能力，并通过首发募投项目及可转债募投项目建设，积累了丰富的项目建设经验，建立了募集资金管理相关制度，因此，本次向特定对象募集资金具有可行性。

### 问题 3:

3. 发行人本次募投项目卡车离合器分离轴承建设项目和信息化建设项目拟分别使用募集资金 3.38 亿元和 0.618 亿元。

请发行人补充说明或披露：（1）披露本次募投卡车离合器分离轴承建设项目和信息化建设项目投资数额的构成明细、测算依据和测算过程，建设最新进展情况，是否包括本次发行相关董事会决议日前投入资金；（2）结合各募投项目投资数额明细构成说明本次发行方案中募集资金用于补充流动性资金或偿还贷款的比例是否符合《发行监管问答—关于引导规范上市公司融资行为的监管要求》的有关规定；（3）结合自身财务状况、融资能力，说明募集资金以外所需剩余资金的具体来源，如募集资金不能全额募足或发行失败，项目实施是否存在较大的不确定性，并充分披露相关风险。

请保荐人和会计师核查并发表明确意见。

#### 【回复】

（一）披露本次募投卡车离合器分离轴承建设项目和信息化建设项目投资数额的构成明细、测算依据和测算过程，建设最新进展情况，是否包括本次发行相关董事会决议日前投入资金；

1、卡车离合器分离轴承建设项目构成明细、测算依据和测算过程，建设最新进展情况及本次发行相关董事会决议日前投入资金情况

发行人已在《募集说明书》“第三节 董事会关于本次募集资金使用的可行性分析”之“二、本次募集资金的具体情况”之“（一）卡车离合器分离轴承建设项目”补充披露如下：

#### 4、项目投资概算

本项目计划总投资 35,130.00 万元，计划使用募集资金 33,820.00 万元。项目总投资构成如下：

序号	项目	投资总额	募集资金投入
----	----	------	--------

		金额 (万元)	比例	金额 (万元)	比例
1	建设投资	31,130.00	88.61%	29,820.00	88.17%
1.1	工程费用	28,400.00	80.84%	28,400.00	83.97%
1.1.1	建筑工程费	8,800.00	25.05%	8,800.00	26.02%
1.1.2	设备购置费	19,600.00	55.79%	19,600.00	57.95%
1.3	土地购置费	1310.00	3.73%	-	-
1.4	预备费	1,420.00	4.04%	1,420.00	4.20%
2	铺底流动资金	4,000.00	11.39%	4,000.00	11.83%
合计		<b>35,130.00</b>	<b>100.00%</b>	<b>33,820.00</b>	<b>100.00%</b>

其中，各项投资明细情况如下：

#### (1) 建筑工程费用

本项目建筑工程费用系根据项目建筑设计方案并参考当地同类厂房工程造价以及建设经验进行估算，建筑工程费支出金额约为 8,800.00 万元。

#### (2) 设备购置费用

本项目所需的设备主要向国内及国外设备厂家购置，设备购置费用主要依据相关厂商提供的报价资料并结合市场行情价格综合测算。本项目设备购置费用（含安装费用）明细如下：

序号	工艺	设备名称及型号	单位	数量	单价 (万元)	总价 (万元)
1	锻加工	热锻加工线 (1500T)	条	2	1,000.00	2,000.00
2	车加工	车加工数控车床	台	40	40.00	1,600.00
3		加工中心	台	10	160.00	1,600.00
4		机械手	台	30	35.00	1,050.00
5	注塑车间	注塑设备 (含机械手)	台	10	55.00	550.00
6		模具加工设备	台	11	40.00	440.00
7	热处理	盐浴淬火	台	1	800.00	800.00
8		感应淬火	台	3	150.00	450.00
9	磨加工设备	磨两平面 M7675B	台	1	80.00	80.00
10		立式平面磨床 M74160	台	3	60.00	180.00
11		研磨磨床	台	1	50.00	50.00
12		无心磨床 M10200	台	3	50.00	150.00



序号	工艺	设备名称及型号	单位	数量	单价 (万元)	总价 (万元)
13		外圈滚道磨床 3MZ1420	台	24	50.00	1,200.00
14		外径磨床 3MZ2116A	台	2	50.00	100.00
15		外圈滚道超精 3MZ3220A	台	12	40.00	480.00
16		内圈滚道磨床 3MZ1310	台	30	50.00	1,500.00
17		内圈滚道超精 3MZ3110	台	12	40.00	480.00
18		超声波清洗 JYD-3	台	1	20.00	20.00
19		磨加工连线	组	12	60.00	720.00
20	装配	超声波清洗 JYD-3	台	2	30.00	60.00
21		内径检测机 CK-205	台	2	20.00	40.00
22		涡流探伤机	台	2	50.00	100.00
23		全自动装配线	台	4	350.00	1,400.00
24		半自动装配线	台	10	150.00	1,500.00
25		轴承振动测试仪	台	6	30.00	180.00
26		低速扭矩测试仪	台	2	50.00	100.00
27		激光打标机 H20/HM20	台	4	25.00	100.00
28		自动封口机包装机	台	3	20.00	60.00
29		自动涂油机 GYD-TY	台	4	5.00	20.00
30	检测	圆度 (圆柱度) 检测仪 RONDCOM41C	台	1	80.00	80.00
31		洛氏硬度检测仪	台	1	10.00	10.00
32		粗糙度检测仪 1400G	台	1	100.00	100.00
33		清洁度检测设备	台	1	120.00	120.00
34		三坐标	台	1	150.00	150.00
35		轮廓度检测仪 NEX040SD	台	1	110.00	110.00
36		金相辅助设备	套	1	30.00	30.00
37	检测轴仪	台	200	0.20	40.00	
38	测试	寿命测试机 BLT-L1	台	2	250.00	500.00
39		模拟测试机 CBHBT-1	台	1	100.00	100.00
40	辅助设备	空压机 (含气路)	台	1	150.00	150.00
41		数据控制系统	套	1	200.00	200.00
42		集中供水供油系统 (含管路)	套	1	80.00	80.00
43		货运铲车	台	4	10.00	40.00
44		电动液压车	台	20	1.00	20.00

序号	工艺	设备名称及型号	单位	数量	单价 (万元)	总价 (万元)
45		废气处理系统	套	1	150.00	150.00
46		污水处理系统	套	1	150.00	150.00
47		粉尘收集处理系统	套	1	60.00	60.00
48		变压器机组 (S13-1250/20)	台	2	20.00	40.00
49		电缆及配电柜工程	套	1	200.00	200.00
50		货位架	批	1	260.00	260.00
合计			-	491	-	19,600.00

### ③土地购置费用

该项目占地 70 亩,每亩土地价格约为 18.71 万元,土地购置费用为 1,310.00 万元。

### ④预备费

基本预备费按照工程费用(建筑工程费+设备购置费)的 5%计取,为 1,420.00 万元。

### ⑤铺底流动资金

铺底流动资金根据营运期收入、流动资产(货币资金、应收账款、预付款项、存货)周转率、流动负债(应付账款、预收账款)周转率等预测,本项目流动资金估算为 13,435.93 万元,按照营运期内全部流动资金需求的 30%测算后取整,本项目铺底流动资金为 4,000.00 万元。

## 5、项目的组织方式及实施进展情况

本项目实施主体为公司全资子公司浙江精峰汽车零部件制造有限公司。在本次向特定对象发行股票的募集资金到位之前,公司将根据项目进度的实际情况以自筹资金进行先期投入实施。截至本次向特定对象发行股票的董事会决议日,本项目尚未开始投入,不涉及置换董事会前投入的情形,本次项目拟使用的募集资金不包括本次发行相关董事会决议日前投入资金。

本项目已取得浙江省桐乡经济开发区管理委员会出具的《浙江省企业投资项目备案(赋码)信息表》(项目代码:2020-330483-36-03-168626)备案证明。本

项目已取得嘉兴市生态环境局出具的《嘉兴市生态环境局建设项目环保备案表》（编号：嘉环桐备[2020]254号）。

截止本募集说明书签署日，本项目已经完成备案立项、环评批复等程序，处于前期准备阶段，尚未开工建设。

2、信息化建设项目投资数额的构成明细、测算依据和测算过程，建设最新进展情况及本次发行相关董事会决议日前投入资金情况

发行人已在募集说明书“第三节 董事会关于本次募集资金使用的可行性分析”之“二、本次募集资金的具体情况”之“（二）信息化建设项目”中补充披露以下内容：

### 5、项目投资概算

本项目计划总投资 6,180.00 万元，计划使用募集资金 6,180.00 万元。项目总投资构成如下：

序号	投资项目	投资总额		募集资金投入	
		金额（万元）	比例	金额（万元）	比例
1	硬件设备及软件购置费	5,886.00	95.24%	5,886.00	95.24%
2	基本预备费	294.00	4.76%	294.00	4.76%
	合计	<b>6,180.00</b>	<b>100.00%</b>	<b>6,180.00</b>	<b>100.00%</b>

其中，各项投资明细情况如下：

#### （1）硬件设备及软件购置费

本项目建设硬件设备及软件购置投资明细如下：

序号	名称	型号	数量	单位	单价（万元）	合计（万元）
1	BI 营运监控系统	定制方案	1	套	120.00	120.00
2	系统运行基础平台	定制方案	1	套	330.00	330.00
3	基础平台可视化工具	定制方案	1	套	160.00	160.00
4	生产执行 MES 系统	定制方案	1	套	680.00	680.00
5	高级排产系统 APS	定制方案	1	套	150.00	150.00
6	移动端应用	定制方案	1	套	80.00	80.00

序号	名称	型号	数量	单位	单价 (万元)	合计 (万元)
7	BPM 系统 (含 oa)	定制方案	1	套	160.00	160.00
8	SRM 供应链管理系统	定制方案	1	套	150.00	150.00
9	CRM 客户管理系统	定制方案	1	套	180.00	180.00
10	品质管理系统 QMS	定制方案	1	套	130.00	130.00
11	阿里云服务	按项目需求	1	年	30.00	30.00
12	PLM 系统	定制方案	1	套	380.00	380.00
13	企业私有云平台搭建	定制方案	1	套	60.00	60.00
14	技术中心制图工作站	按项目需求	15	台	2.00	30.00
15	3D 制图软件	SODWORKS	30	套	10.00	300.00
16	智控室集成系统	定制方案	3	套	120.00	360.00
17	智能工厂安保系统	定制方案	3	套	80.00	240.00
18	WMS 智能仓储系统	定制方案	1	套	280.00	280.00
19	车间看板显示系统	按项目需求	60	台	1.60	96.00
20	电子白板	MAXHUB	30	台	1.50	45.00
21	车间 MES 机台数据采集硬件	定制方案	900	台	0.50	450.00
22	MES 硬件数据传输系统	按项目需求	1	批	200.00	200.00
23	电脑(自带系统+OFFICE)	按项目需求	160	套	0.63	100.00
24	基础信息网络	定制方案	3	套	40.00	120.00
25	闭路视频监控	定制方案	3	套	60.00	180.00
26	机房工程 (防静电要求)	定制方案	3	套	30.00	90.00
27	AGV 轨道物流车	定制方案	30	台	12.00	360.00
28	传感器	按项目需求	1	批	40.00	40.00
29	检测识别采集器	按项目需求	1	批	50.00	50.00
30	系统服务器	按项目需求	2	台	30.00	60.00
31	虚拟化集群服务器	按项目需求	10	台	7.00	70.00
32	存储设备	按项目需求	2	台	50.00	100.00
33	备份设备	按项目需求	1	台	30.00	30.00
34	网络交换机	按项目需求	3	台	20.00	60.00
35	VPN 设备	按项目需求	3	台	5.00	15.00
	总计	-	-	-	-	5,886.00

信息化系统建设相关投资主要涉及可以覆盖公司各管理模块、现场执行管

理和各业务流程的集成化信息化系统、系统运行基础平台、基础平台可视化工具等软件系统以及系统服务器等硬件设备，软件及设备价格参考依据为设备厂商报价及市场询价。

## (2) 基本预备费

基本预备费按照硬件设备及软件购置费总额的 5% 计提，约为 294 万元。

## 6、项目的组织方式及项目建设最新进展情况

根据本项目内容和实施进度要求，本项目的建设期约为 2 年，项目实施进度如下表所示：

序号	项目	第一年 (T+1)				第二年 (T+2)			
		Q1	Q2	Q3	Q4	Q5	Q6	Q7	Q8
1	前期准备工作								
2	软硬件考察招标采购								
3	软硬件安装、调试								
4	人员培训								
5	试运营								
6	项目验收								

本项目实施主体为公司雷迪克。在本次向特定对象发行股票的募集资金到位之前，公司将根据项目进度的实际情况以自筹资金进行先期投入实施。截至本次向特定对象发行股票的董事会决议日，本项目尚未开始投入，不涉及置换董事会前投入的情形，本项目拟使用的募集资金不包括本次发行相关董事会决议日前投入资金。

本项目已取得萧山经济技术开发区管委会出具《浙江省工业企业“零土地”技术改造项目备案通知书》（项目代码：2020-330109-36-03-172765）。

截止本募集说明书签署日，本项目已完成备案程序，处于前期准备阶段，尚未开始建设。

**（二）结合各募投项目投资数额明细构成说明本次发行方案中募集资金用于补充流动性资金或偿还贷款的比例是否符合《发行监管问答—关于引导规范上市公司融资行为的监管要求》的有关规定；**

根据《发行监管问答-关于引导规范上市公司融资行为的监管要求》规定，通过配股、发行优先股或董事会确定发行对象的非公开发行股票方式募集资金的，可以将募集资金全部用于补充流动资金和偿还债务。通过其他方式募集资金的，用于补充流动资金和偿还债务的比例不得超过募集资金总额的30%。另根据《深圳证券交易所创业板上市公司证券发行上市审核问答》，募集资金用于支付人员工资、货款、铺底流动资金等非资本性支出的，视同补充流动资金。

本次向特定对象发行股票补充流动资金情况如下：

卡车离合器分离轴承建设项目				
序号	项目	投资金额（万元）	募集资金拟投入金额（万元）	是否属于资本性支出
1	建设投资	31,130.00	29,820.00	是
1.1	工程费用	28,400.00	28,400.00	是
1.1.1	建筑工程费	8,800.00	8,800.00	是
1.1.2	设备购置费	19,600.00	19,600.00	是
1.2	土地购置费	1310.0	-	是
1.3	预备费	1,420.00	1,420.00	否
2	铺底流动资金	4,000.00	4,000.00	否
合计		<b>35,130.00</b>	<b>33,820.00</b>	-
信息化建设项目				
序号	投资项目	投资金额（万元）	募集资金拟投入金额（万元）	是否属于资本性支出
1	硬件设备及软件购置费	5,886.00	5,886.00	是
2	基本预备费	294.00	294.00	否
合计		<b>6,180.00</b>	<b>6,180.00</b>	-

本次募投项目中的建筑工程费为厂房建设费用，设备购置费为采购生产设备及其安装费用，硬件设备及软件购置费为信息化硬件设备及软件购置、安装费用，前述费用按照发生额计入固定资产或无形资产成本，属于资本性支出。

预备费主要为防止有关设计变更、不可抗力等导致的工程费用增加及项目建

设过程中相关设备、材料、人工等涨价而产生的费用；铺底流动资金系为保证项目建成后进行试运转所必需的流动资金安排，上述支出属于非资本性支出。本次募投项目不存在支付人员工资、贷款等非资本性支出。

发行人本次发行募投项目拟投资金额为 41,310.00 万元，拟使用募集资金 40,000.00 万元，本次募集资金投入卡车离合器分离轴承建设项目铺底流动资金 4,000.00 万元、预备费 1,420.00 万元，信息化建设项目基本预备费 294.00 万元，非资本性支出合计金额为 5,714.00，占本次募集资金总额的比例为 14.29%，不超过 30%，公司本次向特定对象发行股票非资本性支出金额占比符合《发行监管问答-关于引导规范上市公司融资行为的监管要求》相关规定。

**（三）结合自身财务状况、融资能力，说明募集资金以外所需剩余资金的具体来源，如募集资金不能全额募足或发行失败，项目实施是否存在较大的不确定性，并充分披露相关风险。**

### **1、资金来源情况**

发行人本次发行募投项目拟投资金额为 41,310.00 万元，拟使用募集资金 40,000.00 万元。如果募集资金不能全额募足或发行失败，发行人可根据届时的实际经营和市场情况，考虑通过自有资金、经营积累及债务融资等方式筹措所需资金。

截至 2020 年 9 月末，发行人货币资金余额为 14,129.35 万元，应收账款账面价值为 8,371.95 万元。若出现募集资金不能全额募足或发行失败的情况，发行人可结合整体生产经营情况，调配自有资金及收回的应收款项用于项目分期建设。

发行人 2017 年、2018 年、2019 年及 2020 年 1-9 月营业收入分别为 49,545.43 万元、45,844.05 万元、46,234.16 万元和 30,979.83 万元，实现净利润 7,495.99 万元、8,289.68 万元、6,290.36 万元、4,038.18 万元，经营状况良好。同时，发行人报告期各期的经营活动产生的现金流量净额分别为 5,938.03 万元、8,729.30 万元、10,794.75 万元及 4,600.89 万元，各期均实现经营活动现金净流入，经营活动现金流较为充足。若本次发行不能全额募足或发行失败，发行人可利用经营积累满足项目建设需求。

截至 2020 年 9 月末,发行人合并报表资产负债率为 32.50%,处于合理水平。截至本回复出具之日,发行人尚有未使用银行授信额度 52,500.00 万元。若本次发行不能全额募足或发行失败,发行人可采用债务融资进行项目建设。

综上,发行人可通过自有资金、经营积累、债务融资等方式补充本次募投项目的资金缺口,项目实施不会因为募集资金不能全额募足或发行失败而存在较大的不确定性。

## **2、风险披露情况**

发行人已在《募集说明书》“第五节 与本次发行相关的风险因素”之“七、与本次发行有关的风险”之“(一) 发行失败或募集资金不足的风险”中对发行风险进行了提示,并补充披露如下:

本次向特定对象发行股票尚需经深交所审核及中国证监会注册,上述批准事项能否取得以及最终通过审核和同意注册的时间均存在不确定性,因此,本次发行方案能否最终成功实施存在不确定性,可能导致本次发行终止或失败。

投资者的认购意向以及认购能力受到证券市场整体情况、公司股票价格走势、投资者对本次发行方案的认可程度以及市场资金面情况等多种内、外部因素的影响。由于市场环境、监管政策存在一定的不确定性,若投资者未能足额认购或本次向特定对象发行股票发行失败,本次发行存在发行失败或募集资金不足的可能性,若公司未能及时通过其他途径筹措资金,可能导致部分或全部募投项目拖延进度或无法实施。

### **(四) 中介机构核查意见**

#### **1、核查程序**

会计师执行了以下核查程序:

(1) 查阅了发行人的募投项目可行性研究报告等资料,复核了本次募投项目的具体投资构成、投资测算依据及测算过程;访谈了发行人管理层了解项目建设最新进展情况,查阅了发行人账务记录核实本次募投项目是否包括本次发行相关董事会决议日前投入资金的情形;



(2) 复核了募投项目投资数额明细中资本性支出金额并测算相关占比，与《发行监管问答—关于引导规范上市公司融资行为的监管要求》的有关规定进行对比；

(3) 核查了发行人财务状况与银行授信情况，确认发行人募投项目所需剩余资金的来源和可行性，分析了发行人财务状况、融资能力，并与发行人管理层访谈了解募集资金不能全额募足或发行失败情况下的资金筹措安排。

## 2、核查结论

经核查，会计师认为：

(1) 本次募投项目的投资金额经过了合理测算，不包括本次发行相关董事会决议日前投入资金，发行人已充分披露本次募投项目投资构成明细、测算依据和测算过程，以及最新进展情况、预计进度安排及资金预计使用进度情况；

(2) 本次募集资金投资项目卡车离合器分离轴承建设项目和信息化建设项目非资本性支出合计金额占本次募集资金总额的比例为 14.29%，符合《发行监管问答—关于引导规范上市公司融资行为的监管要求》的有关规定；

(3) 发行人经营状况良好，未来主营业务的发展空间能够支撑募投项目推进；针对募集资金不能全额募足的资金缺口，发行人可通过自有资金、经营积累、债务融资等方式补充本次募投项目的资金缺口，项目实施不会因为募集资金不能全额募足或发行失败而存在较大的不确定性；发行人已补充披露相关风险。

#### 问题 4:

4. 截至 2020 年 9 月 30 日, 发行人合并资产负债表货币资金余额 14, 129. 35 万元, 交易性金融资产 19, 680. 37 万元, 其他流动资产 31, 479. 39 万元, 其他非流动金融资产 3, 500 万元, 其他非流动资产 6, 687. 30 万元。

请发行人补充披露自本次发行相关董事会决议日前六个月至今, 发行人实施或拟实施的财务性投资及类金融业务的具体情况, 并结合公司主营业务, 披露最近一期末是否持有金额较大的财务性投资(包括类金融业务)情形, 是否符合《创业板上市公司证券发行上市审核问答》的相关要求, 并将财务性投资总额与本次募集资金、净资产规模对比说明本次募集资金的必要性和合理性。

请保荐人和会计师核查并发表明确意见。

#### (一) 披露自本次发行相关董事会决议日前六个月至今, 发行人实施或拟实施的财务性投资及类金融业务的具体情况

发行人已在本次发行《募集说明书》之“第一节 发行人基本情况”中进行如下补充披露:

#### 六、财务性投资分析

##### (一) 财务性投资(包括类金融业务)的认定标准

中国证监会于 2020 年 6 月发布的《再融资业务若干问题解答》以及深圳证券交易所于 2020 年 6 月发布的《创业板上市公司证券发行上市审核问答》, 对财务性投资和类金融业务界定如下:

1、财务性投资“(1) 财务性投资的类型包括不限于: 类金融; 投资产业基金、并购基金; 拆借资金; 委托贷款; 以超过集团持股比例向集团财务公司出资或增资; 购买收益波动大且风险较高的金融产品; 非金融企业投资金融业务等。(2) 围绕产业链上下游以获取技术、原料或渠道为目的的产业投资, 以收购或整合为目的的并购投资, 以拓展客户、渠道为目的的委托贷款, 如符合公司主营业务及战略发展方向, 不界定为财务性投资。”

2、类金融业务“除人民银行、银保监会、证监会批准从事金融业务的持牌机构为金融机构外，其他从事金融活动的机构均为类金融机构。类金融业务包括但不限于：融资租赁、商业保理和小贷业务等。”

此外，根据中国证监会2020年7月发布的《监管规则适用指引——上市类第1号》，对上市公司募集资金投资产业基金以及其他类似基金或产品的，如同时属于以下情形的，应当认定为财务性投资：（1）上市公司为有限合伙人或其投资身份类似于有限合伙人，不具有该基金（产品）的实际管理权或控制权；（2）上市公司以获取该基金（产品）或其投资项目的投资收益为主要目的。

（二）本次发行相关董事会决议日前六个月起至今，公司实施或拟实施的财务性投资及类金融业务情况

公司于2020年10月14日召开第二届董事会第二十二次会议，审议通过了本次向特定对象发行股票的相关议案。自本次发行董事会决议日（2020年10月14日）前六个月至今，公司不存在实施或拟实施财务性投资及类金融投资的情况，具体如下：

#### 1、公司不存在类金融业务

自本次发行董事会决议日前六个月至今，发行人不存在实施或拟实施融资租赁、商业保理和小贷业务等类金融业务的情形。

#### 2、公司不存在新设立或拟投资产业基金、并购基金

自本次发行董事会决议日前六个月至今，公司不存在设立、投资或拟设立、投资产业基金、并购基金的情况。

#### 3、公司不存在拆借资金、委托贷款、以超过集团持股比例向集团财务公司出资或增资

自本次发行董事会决议日前六个月至今，公司不存在拆借资金、委托贷款、以超过集团持股比例向集团财务公司出资或增资的情况。

#### 4、公司不存在购买收益波动大且风险较高的金融产品

自本次发行董事会决议日前六个月至今，公司不存在购买收益波动大且风

险较高的金融产品的情况。公司存在购买收益波动较小、风险较低的银行理财，该等情形不构成财务性投资。

本次发行相关董事会决议日前六个月起至今，公司购买的银行理财产品、结构性存款、信托产品情况如下：

序号	产品名称	产品类型	金额 (万元)	起始日期	终止日期	预期收 益率 (%)	是否 赎回
1	中融-庚泽1号集合资金信托计划(C6类)	指定用途集合资金信托计划	2,000.00	2020.4.22	2020.8.22	6.40	是
2	中融-庚泽1号集合资金信托计划(C6类)	指定用途集合资金信托计划	2,000.00	2020.4.29	2020.8.29	6.40	是
3	中融-嘉睿4号集合资金信托计划(第4期B类)	指定用途集合资金信托计划	3,860.00	2020.5.14	2020.10.29	6.70	是
4	中融-圆融1号集合资金信托计划	指定用途集合资金信托计划	2,200.00	2020.8.26	2020.12.24	6.20	是
5	中融-圆融1号集合资金信托计划	指定用途集合资金信托计划	2,000.00	2020.9.2	2020.12.31	6.20	是
6	中融-稳健收益1号集合资金信托计划	指定用途集合资金信托计划	5,500.00	2020.11.2	2020.12.14	3.80	是
7	中融-圆融1号集合资金信托计划	指定用途集合资金信托计划	5,000.00	2020.12.11	2021.1.11	7.00	是
8	中融-庚泽1号集合资金信托计划(B2类)	指定用途集合资金信托计划	5,000.00	2021.1.13	2021.5.13	6.50	否
9	中国农业银行安心快线天天利滚利第2期	非保本浮动收益型	1,200.00	2020.4.22	2020.4.27	2.71	是
10	中国农业银行安心快线天天利滚利第2期	非保本浮动收益型	500.00	2020.4.24	2020.4.27	2.71	是
11	中国农业银行安心快线天天利滚利第2期	非保本浮动收益型	800.00	2020.5.6	2020.5.8	2.68	是
12	中国农业银行安心快线天天利滚利第2期	非保本浮动收益型	2,000.00	2020.5.8	2020.5.9	2.68	是
13	中国农业银行安心快线天天利滚利第2期	非保本浮动收益型	4,000.00	2020.5.8	2020.5.9	2.68	是
14	中国农业银行安心快线天天利滚利第2期	非保本浮动收益型	2,400.00	2020.5.8	2020.5.9	2.68	是
15	中国农业银行安心快线天天利滚利第2期	非保本浮动收益型	400.00	2020.5.19	2020.5.29	2.67	是
16	中国农业银行安心快线天天利滚利第2期	非保本浮动收益型	500.00	2020.5.22	2020.5.28	2.67	是
17	中国农业银行安心快线天天利滚利第2期	非保本浮动收益型	400.00	2020.5.25	2020.6.4	2.67	是

序号	产品名称	产品类型	金额 (万元)	起始日期	终止日期	预期收 益率 (%)	是否 赎回
18	中国农业银行安心快线天天利滚利第2期	非保本浮动收益型	100.00	2020.5.26	2020.6.2	2.67	是
19	中国农业银行安心快线天天利滚利第2期	非保本浮动收益型	2,000.00	2020.6.19	2020.6.22	2.64	是
20	中国农业银行安心快线天天利滚利第2期	非保本浮动收益型	600.00	2020.7.2	2020.7.8	2.61	是
21	中国农业银行安心快线天天利滚利第2期	非保本浮动收益型	600.00	2020.12.31	2021.1.6	2.16	是
22	中国农业银行安心快线天天利滚利第2期	非保本浮动收益型	400.00	2021.1.12	2021.1.15	2.15	是
23	浙商银行永乐3号人民币理财产品90天型CB2303	非保本浮动收益型	1,500.00	2020.7.17	2020.10.15	3.66	是
24	浙商银行升鑫赢B-1号人民币理财产品	非保本浮动收益型	917.58	2020.7.16	2020.7.20	3.13	是
25	浙商银行升鑫赢B-1号人民币理财产品	非保本浮动收益型	1,282.42	2020.7.16	2020.7.21	3.18	是
26	浙商银行升鑫赢B-1号人民币理财产品	非保本浮动收益型	510.13	2020.7.24	2020.8.5	3.11	是
27	浙商银行升鑫赢B-1号人民币理财产品	非保本浮动收益型	102.03	2020.7.24	2020.8.11	3.04	是
28	浙商银行升鑫赢B-1号人民币理财产品	非保本浮动收益型	387.84	2020.7.24	2020.8.31	3.10	是
29	浙商银行升鑫赢B-1号人民币理财产品	非保本浮动收益型	700.00	2020.8.14	2020.9.8	3.09	是
30	浙商银行升鑫赢B-1号人民币理财产品	非保本浮动收益型	800.00	2020.8.21	2020.9.8	3.06	是
31	浙商银行升鑫赢B-1号人民币理财产品	非保本浮动收益型	400.00	2020.8.28	2020.9.2	3.04	是
32	浙商银行升鑫赢B-1号人民币理财产品	非保本浮动收益型	100.00	2020.8.28	2020.9.8	3.01	是
33	浙商银行升鑫赢B-1号人民币理财产品	非保本浮动收益型	800.00	2020.9.22	2020.9.29	2.57	是
34	浙商银行升鑫赢B-1号人民币理财产品	非保本浮动收益型	550.00	2020.9.24	2020.9.29	2.98	是
35	浙商银行升鑫赢B-1号人民币理财产品	非保本浮动收益型	197.43	2020.9.24	2020.10.28	3.08	是
36	浙商银行升鑫赢B-1号人民币理财产品	非保本浮动收益型	350.00	2020.9.25	2020.9.29	2.96	是
37	浙商银行升鑫赢B-1号人民币理财产品	非保本浮动收益型	100.00	2020.9.25	2020.9.29	2.96	是

序号	产品名称	产品类型	金额 (万元)	起始日期	终止日期	预期收 益率 (%)	是否 赎回
38	浙商银行升鑫赢B-1号人民币理财产品	非保本浮动收益型	102.57	2020.9.24	2020.10.10	2.81	是
39	浙商银行升鑫赢B-1号人民币理财产品	非保本浮动收益型	1,500.00	2020.10.19	2020.11.2	3.31	是
40	浙商银行升鑫赢B-1号人民币理财产品	非保本浮动收益型	580.00	2020.10.28	2020.11.25	3.01	是
41	浙商银行升鑫赢B-1号人民币理财产品	非保本浮动收益型	4,000.00	2020.10.30	2020.11.2	3.24	是
42	浙商银行升鑫赢B-1号人民币理财产品	非保本浮动收益型	160.00	2020.10.30	2020.11.20	2.99	是
43	浙商银行升鑫赢B-1号人民币理财产品	非保本浮动收益型	850.00	2020.10.9	2020.11.5	3.26	是
44	浙商银行升鑫赢B-1号人民币理财产品	非保本浮动收益型	160.00	2020.12.3	活期	-	否
45	浙商银行升鑫赢B-1号人民币理财产品	非保本浮动收益型	4,000.00	2020.12.16	2020.12.18	3.11	是
46	浙商银行升鑫赢B-1号人民币理财产品	非保本浮动收益型	6,000.00	2020.12.16	2020.12.21	3.02	是
47	浙商银行升鑫赢B-1号人民币理财产品	非保本浮动收益型	400.00	2020.12.24	2021.1.7	2.93	是
48	浙商银行升鑫赢B-1号人民币理财产品	非保本浮动收益型	200.00	2020.12.24	2021.1.15	2.95	是
49	浙商银行升鑫赢B-1号人民币理财产品	非保本浮动收益型	2,500.00	2020.12.31	活期	-	否
50	浙商银行升鑫赢B-1号人民币理财产品	非保本浮动收益型	4,600.00	2021.1.6	2021.1.7	2.83	是
51	浙商银行升鑫赢B-1号人民币理财产品	非保本浮动收益型	100.00	2021.1.6	2021.1.8	2.93	是
52	浙商银行升鑫赢B-1号人民币理财产品	非保本浮动收益型	600.00	2021.1.6	活期	-	否
53	浙商银行升鑫赢B-1号人民币理财产品	非保本浮动收益型	1,000.00	2021.1.6	活期	-	否
54	浙商银行升鑫赢B-1号人民币理财产品	非保本浮动收益型	6,500.00	2021.1.12	2021.1.15	3.14	是
55	浙商银行升鑫赢B-1号人民币理财产品	非保本浮动收益型	2,500.00	2021.1.12	2021.1.13	3.54	是
56	浙商银行升鑫赢B-1号人民币理财产品	非保本浮动收益型	2,500.00	2021.1.12	2021.1.13	3.54	是
57	浙商银行区块链应收款	保本保证收益型	3,415.20	2020.5.11	2020.6.3	4.90	是

序号	产品名称	产品类型	金额 (万元)	起始日期	终止日期	预期收 益率 (%)	是否 赎回
58	浙商银行区块链应收款	保本保证收益型	1,958.25	2020.5.9	2020.5.18	4.50	是
59	浙商银行区块链应收款	保本保证收益型	6,340.75	2020.5.9	2020.6.3	4.90	是
60	浙商银行区块链应收款	保本保证收益型	5,674.20	2020.6.18	2020.7.15	5.40	是
61	浙商银行区块链应收款	保本保证收益型	455.73	2020.12.18	2021.1.11	5.00	是
62	浙商银行区块链应收款	保本保证收益型	2,283.52	2020.12.18	2021.1.11	4.80	是
63	浙商银行区块链应收款	保本保证收益型	1,046.61	2020.12.18	2021.1.11	4.80	是
64	浙商银行区块链应收款	保本保证收益型	1,697.05	2021.1.1	2021.1.11	5.90	是
65	浙商银行区块链应收款	保本保证收益型	942.80	2021.1.1	2021.1.11	5.90	是
66	浙商银行区块链应收款	保本保证收益型	2,082.97	2021.1.7	2021.7.5	3.70	否
67	浙商银行区块链应收款	保本保证收益型	2,825.63	2021.1.7	2021.7.3	3.70	否
68	浙商银行存款(挂钩 Shibor 利率人民币存款)	保本浮动收益型	5,500.00	2020.10.12	2021.10.10	1.43- 4.45	否
69	浙商银行存单	保本保收益型	6,500.00	2020.4.21	2020.10.21	3.70	是
70	浙商银行存单	保本保收益型	6,500.00	2020.10.21	2021.10.21	3.00	否
71	浙商银行 2020 年涌薪添利 安享 1 号人民币理财产品	非保本浮动收益型	4,200.00	2020.12.22	2021.3.22	4.00	否
72	浙商银行 2020 年涌薪添利 安享 1 号人民币理财产品	非保本浮动收益型	5,000.00	2020.12.22	2021.3.22	4.00	否
73	浦发银行悦盈利之 6 个月定 开型 0 款理财产品	固定收益类净值型	10,000.00	2020.6.11	2020.12.11	3.66- 4.16	是
74	浦发银行天添利普惠计划	非保本浮动收益型	500.00	2020.12.15	2020.12.21	1.44	是
75	浦发银行公司稳利固定持有 期 JG6003 期	保本浮动收益型	2,000.00	2020.5.20	2020.6.19	1.15- 3.00	是
76	浦发银行公司稳利 20JG8833 期人民币对公结 构性存款	保本浮动收益型	4,000.00	2020.10.13	2020.12.31	1.40- 3.23	是
77	浦发银行公司稳利 20JG8833 期人民币对公结 构性存款	保本浮动收益型	1,500.00	2020.10.13	2020.12.31	1.40- 3.23	是
78	浦发银行利多多公司稳利 20JG9737 期人民币对公结 构性存款	保本浮动收益型	4,000.00	2020.12.31	2021.3.31	1.40- 3.23	否
79	浦发银行利多多公司稳利 20JG9737 期人民币对公结 构性存款	保本浮动收益型	1,500.00	2020.12.31	2021.2.1	1.40- 3.23	否
80	浙商银行升鑫赢 B-1 号人民	非保本浮动收益型	200.00	2020.12.24	活期	-	否

序号	产品名称	产品类型	金额 (万元)	起始日期	终止日期	预期收 益率 (%)	是否 赎回
	币理财产品						
81	浙商银行升鑫赢B-1号人民币理财产品	非保本浮动收益型	150.00	2021.1.6	2021.1.20	2.98%	是
82	浙商银行升鑫赢B-1号人民币理财产品	非保本浮动收益型	3,000.00	2021.1.19	活期	-	否
83	浙商银行升鑫赢B-1号人民币理财产品	非保本浮动收益型	3,600.00	2021.1.19	活期	-	否

注：“浙商银行升鑫赢B-1号人民币理财产品”不设业绩比较基准，投资者按份额净值认购、申购、赎回该产品，该产品列示收益率按照实际收益测算，未赎回的份额目前无法计算收益率。该理财产品风险评级为较低风险，适合稳健型投资者投资，适合投资策略为稳健发展，风险程度较低。

在公司购买的上述理财产品中：

(1) “中融-庚泽1号集合资金信托计划”投资范围主要为：银行存款、大额可转让存单、货币市场基金、债券基金、固定收益类银行理财产品等低风险高流动性的金融产品，收益类型为固定收益，产品风险等级为“中风险”。公司已于2020年8月22日和2020年8月29日分别收回相应份额的投资本金及收益。公司于2021年1月13日认购的5,000.00万元信托份额还未赎回。

(2) “中融-嘉睿4号集合资金信托计划”投资范围主要为：固定收益类产品、固定收益类证券和货币市场工具等监管机构认可的金融工具或产品，收益类型为固定收益，产品风险等级为“中风险”。公司已于2020年11月14日收回该产品投资本金及相应收益。

(3) “中融-圆融1号集合资金信托计划”投资范围主要为银行存款、货币市场基金、债券基金、交易所及银行间市场债券以及固定收益类产品，收益类型为固定收益，产品风险等级为“中风险”。公司已于2020年12月24日、2020年12月31日和2021年1月11日分别收回相应份额的投资本金及收益。

(4) “中融-稳健收益1号集合资金信托计划”投资范围主要为：金融同业存款、固定收益类证券、货币市场工具和存款工具及法律法规允许投资的其他流动性良好的金融工具，收益类型为现金管理型，产品风险等级为“中低风险”。公司已于2020年12月14日收回该产品投资本金及相应收益。



(5) “浙商银行区块链应收款”是指以企业真实、合法的交易背景为基础，采用区块链技术对基于交易合同形成的债权债务关系的收款人、付款人、金额、付款日期、附带利息等信息进行记载确认，支持债权流转的电子支付结算和融资工具。公司通过浙商银行区块链应收款平台，受让其他公司的应收款，持有一段时间后将应收款出让给浙江省浙商商业保理有限公司或持有至付款日，从而通过转让应收款的差价获取收益。“浙商银行区块链应收款”由浙商银行保兑，该产品属于保本型。公司购买的区块链应收款资产详情如下：

序号	转让人	受让价款 (万元)	受让时间	出让时间	承兑人	付款人	收益率 (%)
1	杭州吉辉贸易有限公司	3,415.20	2020.5.11	2020.6.3	回音必集团有限公司	回音必集团有限公司	4.90
2	湖州盛特隆金属制品有限公司	1,958.25	2020.5.9	2020.5.18	湖州富钢进出口有限公司	湖州富钢进出口有限公司	4.50
3	杭州吉辉贸易有限公司	6,340.75	2020.5.9	2020.6.3	回音必集团有限公司	回音必集团有限公司	4.90
4	杭州恒逸投资有限公司	5,674.20	2020.6.18	2020.7.15	浙江恒逸集团有限公司	浙江恒逸集团有限公司	5.40
5	浙江宜可欧环保科技有限公司	455.73	2020.12.18	2021.1.11	浙江宜可欧环保科技有限公司	山东大明环保工程技术有限公司	5.00
6	国骅建设有限公司	2,283.52	2020.12.18	2021.1.11	国骅建设有限公司	宁波大运车业有限公司	4.80
7	国骅建设有限公司	1,046.61	2020.12.18	2021.1.11	国骅建设有限公司	宁波市海曙区龙观新农村建设投资发展有限公司	4.80
8	衢州市春盛化工建材有限公司	1,697.05	2021.1.1	2021.1.11	衢州市春盛化工建材有限公司	中铁二十四局集团福建铁路建设有限公司	5.90
9	衢州市春盛化工建材有限公司	942.80	2021.1.1	2021.1.11	衢州市春盛化工建材有限公司	中铁二十四局集团福建铁路建设有限公司	5.90
10	浙商银行股份有限公司	2,082.97	2021.1.7	2021.7.5 (付款日)	浙江舟山广宇建设有限公司	台州绿城泰业房地产开发有限公司	3.70
11	浙商银行股份有限公司	2,825.63	2021.1.7	2021.7.3 (付款日)	德清联创科技新城建设有限公司	德清联创科技新城建设有限公司	3.70

上述信托计划收益类型为固定收益类和现金管理类，区块链应收款产品为

保本型产品，均为中低风险、流动性较强、周期较短的理财产品，预期及实际收益率稳健。

公司购买的其他理财产品均为结构性存款、人民币理财产品等风险较低、流动性较强、周期较短的理财产品，预期及实际收益率稳健。

综上，公司购买前述理财产品主要为现金管理的需要，均为期限较短、中低风险的理财产品或存款，其中非保本产品的风险等级均属于中低风险，主要为低风险/稳健类型。因此，本次发行相关董事会决议日前六个月起至今购买的理财产品风险程度较低，不属于购买收益波动大且风险较高的金融产品，不存在投资期限（或预计投资期限）超过一年以及虽未超过一年但长期滚存的情况，不属于财务性投资。

#### 5、公司不存在非金融企业投资金融业务

自本次发行董事会决议日前六个月至今，公司不存在非金融企业投资金融业务的情况。

综上，自本次发行相关董事会决议日（2020年10月14日）前六个月至今，公司不存在实施或拟实施的财务性投资及类金融业务的情形，根据《创业板上市公司证券发行上市审核问答》，本次募集资金总额中不存在需要扣除的财务性投资或类金融业务的金额。

### **（二）结合公司主营业务，披露最近一期末是否持有金额较大的财务性投资（包括类金融业务）情形，是否符合《创业板上市公司证券发行上市审核问答》的相关要求**

发行人已在本次发行《募集说明书》之“第一节 发行人基本情况”中进行如下补充披露：

**（三）最近一期末，公司未持有金额较大的财务性投资（包括类金融业务），符合《审核问答》有关财务性投资和类金融业务的要求**

发行人主营业务是汽车轴承的研发、生产和销售。

截至 2020 年 9 月 30 日，公司与财务性投资及类金融业务可能相关的报表项目详情及认定分析如下：

单位：万元

项目	期末余额	其中：财务性投资及类金融业务余额
货币资金	14,129.35	-
交易性金融资产	19,680.37	-
交易性金融负债	-	-
其他应收款	642.94	-
其他流动资产	31,478.39	-
长期应收款	-	-
长期股权投资	-	-
其他权益工具投资	-	-
其他非流动金融资产	3,500.00	3,500.00
其他非流动资产	6,687.30	-

#### 1、货币资金

截至 2020 年 9 月 30 日，公司货币资金余额情况如下：

单位：万元

项目	2020 年 9 月 30 日
库存现金	8.52
银行存款	6,430.22
其他货币资金	7,690.60
其中：保证金	1,190.60
存单	6,500.00
合计	14,129.35

公司货币资金为库存现金、银行存款和其他货币资金，其他货币资金主要为定期存单和保证金，不属于财务性投资。

#### 2、交易性金融资产

截至 2020 年 9 月 30 日，公司交易性金融资产余额 19,680.37 万元，主要为公司进行现金管理购买的信托和理财产品，均为期限较短、中低风险的理财和信托产品，不属于财务性投资。

### 3、其他应收款

截至2020年9月30日，公司其他应收款余额642.94万元，主要为应收保证金以及应收个人暂支款项，不属于财务性投资。

### 4、其他流动资产

截至2020年9月30日，公司其他流动资产余额情况如下：

单位：万元

项目	2020年9月30日
期末增值税留抵税额	517.29
理财产品	30,961.11
合计	31,478.39

公司其他流动资产为增值税留抵税额和理财产品，理财产品均为期限较短、中低风险的理财产品，不属于财务性投资。

### 5、其他非流动金融资产

截至2020年9月30日，公司其他非流动金融资产3,500.00万元，为公司投资的鲸诚33号佐誉汽车二期私募股权投资基金。2020年4月2日，公司第二届董事会第十八次会议审议通过了《关于参与认购基金份额暨对外投资的议案》，为提高和完善公司的业务发展水平，增强公司的综合竞争力和抵御风险的能力，优化公司投资结构，提升公司资金投资收益水平和资产运作能力，公司使用自有资金出资人民币3,500.00万元参与认购鲸诚33号佐誉汽车二期私募股权投资基金份额。上述出资属于财务性投资，距本次发行相关董事会决议日已超过六个月，不属于自本次发行相关董事会决议日（2020年10月14日）前六个月内起至今公司实施或拟实施的财务性投资。

### 6、其他非流动资产

截至2020年9月30日，公司其他非流动资产余额6,687.30万元，为购买长期资产的预付款，不属于财务性投资。

综上，截至2020年9月30日，公司持有的财务性投资金额为3,500.00万元，公司财务性投资总额占归属于上市公司股东的净资产的比例为4.16%，不超

过 30%。根据深交所《创业板上市公司证券发行上市审核问答》中对财务性投资的相关解答，不属于金额较大的财务性投资。因此，公司不存在最近一期持有金额较大、期限较长的财务性投资的情形。

### **（三）财务性投资总额与本次募集资金、公司净资产规模对比说明本次募集资金的必要性和合理性**

截至 2020 年 9 月 30 日，公司财务性投资总额为 3,500.00 万元，公司本次发行拟募集资金不超过 40,000.00 万元，公司财务性投资总额占本次募集资金规模的 8.75%，占比较小。截至 2020 年 9 月 30 日，公司归属于上市公司股东的净资产为 84,058.27 万元，公司财务性投资总额占归属于上市公司股东的净资产的比例为 4.16%，不超过 30%。鉴于本次募集资金到位后有利于增强公司的资金实力，进一步做大做强公司主业，提升公司核心竞争能力，增强公司的持续发展能力，因此，本次募集资金具有必要性和合理性。

### **（四）中介机构核查意见**

#### **1、核查程序**

会计师履行了以下核查程序：

（1）访谈公司财务总监及其他高管，了解公司近期是否存在财务性投资的计划和安排；

（2）查阅报告期期末发行人财务报告和科目余额表，了解与财务性投资相关资产科目的余额情况及具体事项，甄别是否存在财务性投资；

（3）取得并查阅了公司的三会文件、公司公告、年度报告和季度报告等文件，对公司财务性投资情况进行了核查；

（4）对公司财务账面截至目前为止的投资使用情况进行检查，了解公司对外投资的目的，确认公司是否存在财务性投资的情形；

（5）查阅发行人购买理财、信托、基金的相关协议、银行单据等资料，了解购买的各类产品收益及风险级别，了解公司购买各类产品的主要目的，判断公

司是否存在财务性投资情况。

## 2、核查结论

经核查，会计师认为：

(1) 本次发行董事会决议日前六个月至本反馈意见出具之日，发行人不存在实施或拟实施的财务性投资及类金融业务的情况。

(2) 截至 2020 年 9 月 30 日，公司未有金额较大、期限较长的财务性投资（包括类金融业务），符合《创业板上市公司证券发行上市审核问答》的相关要求。

(3) 公司本次募集资金有利于增强公司的资金实力，促进公司业务的发展，提升公司核心竞争能力，增强公司的持续发展能力，本次募集资金具有必要性和合理性。

## 问题 5:

5. 最近三年一期，发行人境外营业收入 13,482 万元、14,176 万元、14,559 万元、9,456 万元，占主营业务收入的 27.33%、31.01%、31.57%、30.66%。

请发行人补充披露或说明：（1）披露境外销售涉及的产品类型、各类产品境外销售占比、销售地区、市场开拓等具体情况，国际贸易摩擦是否对发行人现有境外销售及本次募投项目产品销售产生重大不利影响，是否存在应对措施，并充分披露相关风险；（2）结合主要国外客户受新冠疫情的影响情况、相关订单的合作稳定性、2020 年下游行业需求变动等情况，说明新冠疫情对发行人境外销售及本次募投项目产品销售是否产生重大不利影响，是否存在应对措施，并充分披露相关风险。

请保荐人和会计师核查并发表明确意见。

### 【回复】

（一）披露境外销售涉及的产品类型、各类产品境外销售占比、销售地区、市场开拓等具体情况，国际贸易摩擦是否对发行人现有境外销售及本次募投项目产品销售产生重大不利影响，是否存在应对措施，并充分披露相关风险；

1、披露境外销售涉及的产品类型、各类产品境外销售占比、销售地区、市场开拓等具体情况，国际贸易摩擦是否对发行人现有境外销售及本次募投项目产品销售产生重大不利影响，是否存在应对措施

发行人已在募集说明书“第一节 发行人基本情况”之“四、主要业务模式、产品或服务的主要内容”之“（三）主要产品及用途”中补充披露以下内容：

#### 1、境外销售产品类型及销售金额

2017 年度、2018 年度、2019 年度及 2020 年 1-9 月，发行人境外销售收入分别金额分别为 13,481.82 万元、14,175.85 万元、14,558.83 万元、9,455.53 万元，其中，各类产品的境外销售收入金额及占外销收入的比例情况如下：

单位：万元

产品	2020年1-9月		2019年度		2018年度		2017年度	
	境外收入	占外销收入比例	境外收入	占外销收入比例	境外收入	占外销收入比例	境外收入	占外销收入比例
轮毂单元	3,770.57	39.88%	6,209.62	42.65%	6,551.01	46.21%	5,714.37	42.39%
圆锥轴承	1,498.85	15.85%	2,815.22	19.34%	2,753.63	19.42%	3,484.76	25.85%
轮毂轴承	2,331.33	24.66%	3,606.07	24.77%	2,423.75	17.10%	2,272.35	16.85%
其他产品	1,854.96	19.62%	1,927.91	13.24%	2,447.45	17.26%	2,010.33	14.91%
其中：离合器分离轴承	849.64	8.99%	629.44	4.32%	984.69	6.95%	795.94	5.91%
涨紧轮	734.94	7.77%	842.96	5.79%	918.25	6.48%	768.47	5.70%

2017年度、2018年度、2019年度及2020年1-9月，发行人轮毂单元、圆锥轴承、轮毂轴承的外销合计收入分别为11,471.48万元、11,728.39万元、12,630.92万元、7,600.76万元，合计占比分别为85.09%、82.74%、86.76%、80.38%，占比较高且相对较为稳定。

2017年度、2018年度、2019年度及2020年1-9月，发行人各类产品的境外销售收入金额占该类产品的总收入的比重情况如下表所示：

产品	2020年1-9月	2019年度	2018年度	2017年度
轮毂单元	50.82%	52.89%	46.04%	40.37%
圆锥轴承	21.88%	25.98%	28.23%	33.62%
轮毂轴承	37.08%	32.51%	25.94%	23.45%
其他产品	18.05%	15.49%	19.74%	13.30%
其中：离合器分离轴承	12.59%	8.13%	14.08%	10.01%
涨紧轮	34.78%	27.21%	31.24%	23.47%

报告期内，发行人轮毂单元、圆锥轴承、轮毂轴承的外销收入占该产品总收入的比重较高。

## 2、境外地区销售及市场开拓情况

报告期内，发行人境外销售收入分地区收入及占比情况如下：



单位：万元

地区	2020年1-9月		2019年度		2018年度		2017年度	
	收入	占比	收入	占比	收入	占比	收入	占比
欧洲	5,256.34	55.59%	8,694.07	59.72%	6,166.50	43.50%	5,340.01	39.61%
北美洲	1,952.95	20.65%	2,814.95	19.34%	3,290.79	23.21%	3,041.39	22.56%
其中： 美国	1,459.57	15.44%	1,249.29	8.58%	1,779.79	12.56%	769.17	5.71%
亚洲	1,848.43	19.55%	2,532.42	17.39%	3,803.89	26.83%	4,404.34	32.67%
境外其他地区	397.80	4.21%	517.39	3.56%	914.66	6.45%	696.07	5.17%
合计	9,455.53	100.00%	14,558.83	100.00%	14,175.85	100.00%	13,481.82	100.00%

发行人境外销售的主要地区为欧洲、北美洲和亚洲地区，其中，因2018年以来美国对中国商品加征进口关税，美国客户受国际贸易摩擦的影响较大。

报告期内，发行人美国客户销售金额及占主营业务收入金额的比例具体如下：

单位：万元

地区	2020年1-9月		2019年度		2018年度		2017年度	
	收入	占主营业务收入比例	收入	占主营业务收入比例	收入	占主营业务收入比例	收入	占主营业务收入比例
美国	1,459.57	4.73%	1,249.29	2.71%	1,779.79	3.89%	769.17	1.56%

2017年度、2018年度、2019年度及2020年1-9月，发行人美国客户的直接销售收入占当期主营业务总收入的比例分别为1.56%、3.89%、2.71%、4.73%，占比较小。

发行人紧跟行业技术发展趋势及客户需求，在积极维护美国原有客户的同时，拓展销售渠道，进一步深挖其他地区市场需求，持续开拓欧洲等其他地区国际市场业务，减少中美贸易摩擦对公司的影响。2017年度、2018年度、2019年度及2020年1-9月，发行人直接出口欧洲市场的主营业务收入分别为5,340.01万元、6,166.50万元、8,694.07万元、5,256.34万元，其中，2018年欧洲市场收入金额较2017年增长15.48%，2019年较2018年增长40.99%。

### 3、国际贸易摩擦对发行人的不利影响及其应对措施

#### (1) 国际贸易摩擦对公司境外销售的影响及公司应对措施

### ①国际贸易摩擦对公司境外销售的影响

国际贸易摩擦对发行人的影响主要体现在美国对中国加征进口关税。2018年以来，中美贸易摩擦持续升级。2018年7月，美国启动对原产于中国的合计500亿美元的商品加征25%的关税；2018年9月，美国继续对中国2,000亿美元商品加征10%的关税；2019年5月，美国又将从中国进口的2000亿美元清单商品的关税从原加征10%的关税税率上调至25%，发行人销往美国的产品在美方加征关税名单之列。中美双方经过多轮中美经贸磋商后，在2020年1月中美签署第一阶段经贸协议，就知识产权、技术转让等方面达成一致。截至目前，第一阶段经贸协议的落实、新一轮中美经贸谈判仍具有不确定性。

自2018年9月起，发行人出口美国产品加征10%进口关税，经与客户沟通协商并参考市场价格变动，发行人自2018年度、2019年度对部分型号的产品进行陆续降价幅度为2.50%至12.00%的调整；2019年5月起，发行人出口美国产品实施加征25%进口关税，经与客户沟通，发行人自2020年1月对部分型号的产品进行降价2.00%的调整。报告期内，产品陆续降价对发行人2018年度、2019年度及2020年1-9月经营业绩影响测算如下：

单位：万元

项目	2020年1-9月	2019年度	2018年度
对美国客户营业收入变动金额	-58.59	-124.37	-53.64
对美国客户营业收入变动占利润总额的比例	-1.26%	-1.69%	-0.56%
对美国客户毛利变动金额	-58.59	-124.37	-53.64
对美国客户毛利变动金额占利润总额的比例	-1.26%	-1.69%	-0.56%

注1：营业收入变动=实际出口美国收入-按调整前价格测算出口美国收入；

注2：2018年度、2019年度及2020年1-9月分别按当期平均汇率测算；

由上述测算可知，2018年度、2019年度及2020年1-9月，发行人为应对加征关税影响实施产品降价减少公司营业收入、毛利金额均较小。因此，为客户承担部分关税成本对发行人2018年度、2019年度及2020年1-9月业绩实际产生了一定不利影响，但影响幅度较小。

2019年2月，美国商务部公布对原产于中国的圆锥滚子轴承的反倾销调查仲裁结果，发行人适用的反倾销税率自92.84%降至7.04%，该结果降低了美国

客户的平均进口成本，适当缓冲了因中美贸易摩擦带来的关税成本上升的影响。

综上，发行人对美国出口产品虽被纳入征税清单，对发行人美国市场产品销售造成一定不利影响，但发行人圆锥滚子轴承的反倾销税率的降低缓冲了中美贸易摩擦带来的关税成本上升影响，且美国客户占发行人报告期主营业务收入比例较小，发行人在维护原有客户业务关系的同时，亦积极开拓欧洲等其他地区的市场销售渠道。因此，中美贸易摩擦不会对发行人整体境外销售产生重大不利影响。

## ②公司的应对措施

### A. 维护与原有客户业务关系

为减少中美贸易摩擦的影响，发行人持续完善海外销售管理政策，实时跟进海外销售国家的贸易政策变化情况，通过与客户沟通协商、参考市场价格变动情况对部分型号的产品进行降价调整的方式，维护与原有客户的合作关系。同时，发行人将继续通过不断完善产品质量管理体系，缩短产品交货周期以及提高售后服务等方式，提升公司产品竞争力，加强客户的认可及依赖度。

### B. 加大力度开拓境外其他地区市场

报告期内，发行人加大力度开拓欧洲等境外其他地区市场业务，有效缓解了中美贸易摩擦带来的不确定性影响。

### C. 加大力度开拓商用车市场

发行人紧跟市场趋势，不断加强技术研发和技术创新能力，在实现乘用车轴承产品的迭代升级的同时，依托优势技术积累开始逐步拓展产品应用场景至卡车轴承件制造领域，深化整体产业布局，降低中美贸易摩擦对公司整体盈利能力带来的不利影响。

## (2) 国际贸易摩擦对本次募投项目产品销售的影响

发行人本次募投项目为卡车离合器分离轴承建设项目和信息化建设项目，其中卡车离合器分离轴承以内销为主，且本次募投项目所需主要设备及原材料计划从国内采购。因此，预计国际贸易摩擦不会对本次募投项目产品销售产生

重大不利影响。

综上，国际贸易摩擦对发行人现有境外销售及本次募投项目产品销售不会产生重大不利影响。

## 2、风险披露情况

发行人已在《募集说明书》“第五节 与本次发行相关的风险因素”之“五、主要销售国贸易政策变化及地区局势不稳定的风险”补充披露如下：

报告期内，公司部分产品主要出口国际市场，境外销售的主要地区为欧洲、北美洲和亚洲地区。国际贸易摩擦对公司的影响主要体现在美国对中国加征进口关税。2018年以来，中美贸易摩擦持续升级。2018年7月，美国启动对原产于中国的合计500亿美元的商品加征25%的关税；2018年9月，美国继续对中国2,000亿美元商品加征10%的关税；2019年5月，美国又将从中国进口的2000亿美元清单商品的关税从原加征10%的关税税率上调至25%，发行人销往美国的产品在美方加征关税名单之列。中美双方经过多轮中美经贸磋商后，在2020年1月中美签署第一阶段经贸协议，就知识产权、技术转让等方面达成一致。截至目前，第一阶段经贸协议的落实、新一轮中美经贸谈判仍具有不确定性。报告期内，公司销往美国的主要产品均被列入前述征税清单，2018年9月起产品加征10%关税，2019年5月起加征25%关税。2019年2月，美国商务部公布对原产于中国的圆锥滚子轴承的反倾销调查仲裁结果，公司适用的反倾销税率自92.84%降至7.04%。

目前，中美贸易摩擦尚未结束，公司对美国出口产品被纳入征税清单，其对公司产品出口美国带来一定不利影响，但公司圆锥滚子轴承的反倾销税率的降低缓冲了中美贸易摩擦带来的关税成本上升影响，且美国客户占发行人报告期主营业务收入比例较小，发行人在维护原有客户业务关系的同时，亦积极开拓欧洲等其他地区的市场销售渠道。因此，中美贸易摩擦对发行人经营业绩的影响较小，预计中美贸易摩擦不会对发行人整体境外销售产生重大不利影响。随着国际经济形势的不断变化，不排除未来相关国家对轴承类产品的进口贸易政策和产品认证要求等方面发生变化的可能性，公司可能面临主要销售国贸易政策变化带来不利影响的风险。

此外，公司产品直接或间接出口目的地存在政治、经济不稳定的可能性，比如中东地区的伊朗因核问题而遭受联合国安理会的多次制裁措施，美国和欧盟也通过加强对伊朗金融制裁的力度，造成伊朗境内银行与其他国家银行资金往来较为困难，导致伊朗与其他国家间的贸易可能无法顺利进行或完成。因此，公司面向伊朗等政治、经济局势不稳定地区的直接或间接出口业务，有可能出现需求下降、无法收款等情况导致业务不能持续进行，进而给公司业绩造成不利影响。

上述风险亦在募集说明书“特别风险提示”中进行了补充披露。

**（二）结合主要国外客户受新冠疫情的影响情况、相关订单的合作稳定性、2020 年下游行业需求变动等情况，说明新冠疫情对发行人境外销售及本次募投项目产品销售是否产生重大不利影响，是否存在应对措施，并充分披露相关风险**

**1、新冠疫情境内外发展现状**

根据世界卫生组织（WHO）统计，截至北京时间 2021 年 1 月 3 日，全球累计确诊新冠肺炎病例超 8200 万例。其中，中国国内疫情除局部地区偶有发生外，国内疫情已得到全面有效控制，美国、印度、巴西、俄罗斯等国家受影响较为严重。虽然根据世卫组织的预计，2021 年 3 月可能从根本上改变疫情发展方向和态势，但截至目前，新冠疫情还在世界其他地区蔓延，全球疫情的持续时间、防控措施及对宏观经济的影响尚存在较大不确定性。

**2、新冠疫情对发行人主要境外客户的影响**

发行人 2020 年 1-9 月前十大境外客户分季度销售情况如下：

单位：万元

序号	客户	一季度金额	二季度金额	三季度金额	合计	二季度环比增长 (%)	三季度环比增长 (%)
1	客户 1	512.05	632.97	345.50	1,490.52	23.61%	-45.42%
2	客户 2	186.69	577.07	388.93	1,152.69	209.11%	-32.60%
3	客户 3	358.46	395.30	248.45	1,002.21	10.28%	-37.15%
4	客户 4	229.17	94.67	375.63	699.47	-58.69%	296.78%
5	客户 5	119.29	83.05	290.85	493.19	-30.38%	250.21%

序号	客户	一季度金额	二季度金额	三季度金额	合计	二季度环比增长 (%)	三季度环比增长 (%)
6	客户 6	162.74	53.25	240.88	456.87	-67.28%	352.36%
7	客户 7	37.04	65.10	356.20	458.34	75.76%	447.16%
8	客户 8	28.33	120.36	176.39	325.08	324.85%	46.55%
9	客户 9	68.93	24.29	256.12	349.34	-64.76%	954.43%
10	客户 10	61.50	73.04	158.21	292.75	18.76%	116.61%
合计		<b>1,764.20</b>	<b>2,119.10</b>	<b>2,837.16</b>	<b>6,720.46</b>	<b>20.12%</b>	<b>33.89%</b>

发行人主要境外客户所在地包括加拿大、美国、德国、意大利等国家，新冠疫情对上述国家的主要客户业务存在一定影响。新冠疫情期间，发行人已及时与各主要境外客户建立了良好的沟通机制，配合各主要客户开工时间安排好相关生产工作。2020 年三季度开始，发行人 2020 年 1-9 月前十大境外客户销售总额较第一、二季度稳步回升。

### 3、主要境外客户相关订单的稳定性

发行人 2020 年 1-9 月前十大境外客户分季度订单情况如下表所示：

单位：万元

序号	客户	一季度金额	二季度金额	三季度金额	合计	二季度环比增长 (%)	三季度环比增长 (%)
1	客户 1	598.99	228.40	739.90	1,567.29	-61.87%	223.96%
2	客户 2	536.04	289.03	505.08	1,330.15	-46.08%	74.75%
3	客户 3	169.07	145.21	395.86	710.14	-14.11%	172.61%
4	客户 4	24.93	341.11	116.67	482.71	1268.02%	-65.80%
5	客户 5	128.23	105.87	544.27	778.38	-17.44%	414.07%
6	客户 6	195.11	71.70	197.26	464.07	-63.25%	175.11%
7	客户 7	2.72	373.86	0.00	376.58	13660.57%	-100.00%
8	客户 8	113.03	179.85	233.20	526.08	59.12%	29.67%
9	客户 9	179.95	-	105.10	285.05	-100.00%	-
10	客户 10	165.48	40.48	87.74	293.70	-75.54%	116.75%
合计		<b>2,113.55</b>	<b>1,775.51</b>	<b>2,925.10</b>	<b>6,814.16</b>	<b>-15.99%</b>	<b>64.75%</b>

受到新冠疫情的影响，除少数客户外，发行人境外主要客户 2020 年二季度订单金额较一季度出现较大幅度下降；三季度开始，除少数客户外，主要境外客

户的订单出现较大幅度增长。

截至 2020 年 12 月 31 日，发行人 2020 年 1-9 月前十大境外客户的在手订单情况如下表所示：

单位：万元

序号	客户	截至 2020 年 12 月 31 日在手订单金额
1	客户 1	888.48
2	客户 2	563.77
3	客户 3	549.93
4	客户 4	320.77
5	客户 5	271.17
6	客户 6	620.65
7	客户 7	255.31
8	客户 8	102.41
9	客户 9	192.96
10	客户 10	192.42
合计		3,957.86

截至 2020 年 12 月 31 日，发行人 2020 年 1-9 月主要境外客户均与公司继续合作，未出现因疫情影响取消合同及订单的情形，发行人主要境外客户的在手订单较稳定。

#### 4、2020 年下游行业需求变动情况

短期来看，疫情期间发行人下游客户的生产及销售活动放缓，可能导致其未来削减订单数量或推迟订单下达时间，且由于疫情对终端汽车消费市场有一定的冲击，将导致汽车销量下滑，下游客户相应减少未来的采购订单，客户需求的短期减少会对发行人销量产生一定影响；长期来看，随着主要出口国家复工复产，海外客户生产经营逐渐恢复，海外客户需求亦逐步恢复。

#### 5、新冠疫情对发行人境外销售及本次募投项目产品销售是否产生重大不利影响

##### (1) 新冠疫情对发行人境外销售未产生重大不利影响

发行人 2020 年 1-3 季度境外主营业务收入与 2019 年同期境外主营业务收入

相比差异如下：

单位：万元

时间	2020年境外主营业务收入	2019年境外主营业务收入	境外主营业务收入变动率
第一季度	2,295.62	3,400.56	-32.49%
第二季度	3,356.27	3,437.05	-2.35%
第三季度	3,803.64	4,019.51	-5.37%

发行人2020年1-3季度主营业务收入与2019年同期主营业务收入相比差异如下：

单位：万元

时间	2020年主营业务收入合计	2019年主营业务收入合计	主营业务收入合计变动率
第一季度	8,177.60	9,852.06	-17.00%
第二季度	11,480.41	11,789.91	-2.63%
第三季度	11,179.02	11,218.08	-0.35%

受新冠疫情影响，2020年第一季度，发行人的境外主营业务收入较2019年同期出现大幅下降，但从2020第二季度开始，发行人的境外主营业务收入回升，较2019年同期相比差异较小。虽然疫情对发行人及下游客户短期生产经营的开展带来一定影响，阶段性地影响发行人2020年第一季度的经营业绩，但就目前的疫情发展来看，预计不会对发行人全年经营业绩情况产生重大负面影响，不会对发行人持续经营能力产生重大不利影响。

## (2) 新冠疫情对发行人本次募投项目产品销售未产生重大不利影响

发行人本次募投项目为卡车离合器分离轴承建设项目和信息化建设项目，其中卡车离合器分离轴承以内销为主，且本次募投项目所需主要设备及原材料计划从国内采购。截至本回复出具之日，除局部地区出现少数新冠疫情病例外，国内新冠疫情总体已得到有效控制。因此，从目前国内疫情的整体情况看，预计新冠疫情不会对本次募投项目产品销售产生重大不利影响。

## 6、发行人因新冠疫情对境外出口业务负面影响的应对措施

(1) 在常态化疫情防控中推进稳健的经营方针，进一步提高供应链管理能力和精益化生产能力，保证主要产品的产能稳定；



(2) 提升服务质量，关注海外客户停复工动态，积极与客户沟通，了解其采购需求，及时确定发货时间，以最快速度响应客户要求；

(3) 紧密沟通客户的产品开发需求，加快产品开发、生产及发货速度；

(4) 通过与重点客户合作形成的品牌效应和示范效应，进一步拓展国内外新客户群体，降低新冠疫情影响。

综上，新冠疫情对发行人境外销售及本次募投项目产品销售产生重大不利影响。

## 7、风险披露情况

发行人已在《募集说明书》“第五节 与本次发行相关的风险因素”之“二、新冠疫情风险”补充披露如下：

自新型冠状病毒肺炎疫情发生以来，公司高度关注疫情发展情况，建立疫情应对机制和防控体系，确保公司生产经营管理事项正常开展。尽管目前我国疫情防控形势持续向好，但防疫工作仍在继续，若国内疫情防控成效不能保持或受到境外输入性病例影响，导致国内新冠肺炎疫情持续时期较长，仍可能会对公司正常经营或产品供应产生不利影响。

**随着境外新冠疫情的蔓延，公司 2020 年第一季度、第二季度主要境外客户的订单均出现较大幅度下降；随着疫情的逐步控制，公司三季度以来主要境外客户的订单逐渐恢复，新冠疫情对公司境外销售的不利影响将逐渐减弱。**目前新冠肺炎疫情还在世界其他地区蔓延，全球疫情的持续时间、防控措施及对宏观经济的影响尚存在较大不确定性。若海外疫情迟迟无法得到有效控制，则公司将面临海外市场阶段性萎缩、客户需求递延或减少、**发货延迟、国际物流受阻、出口业务量下降**的风险，可能会对公司经营业绩造成不利影响。

上述风险亦在募集说明书“特别风险提示”中进行了补充披露。

### **（三）中介机构核查意见**

#### **1、核查程序**

会计师执行了以下核查程序：

（1）取得并分析发行人各报告期的销售收入明细表；

（2）通过互联网公开信息查阅中美贸易摩擦的重要事件进展及相关境外国家和地区疫情情况；

（3）获取发行人与美国主要客户因中美贸易摩擦对部分产品降价的确认资料；

（4）获取报告期内发行人与出口至海外地区客户的交易明细，分析整理相关海外各地区客户的销售变动情况；

（5）获取发行人 2020 年第一季度至第三季度与海外主要客户的销售订单明细及截至 2020 年 12 月 31 日的在手订单明细，并分析整理 2020 年第一季度至第三季度海外主要客户订单的变动情况；

（6）对发行人相关人员进行了访谈，了解国际贸易摩擦对发行人的影响及发行人的应对措施，以及新冠疫情对发行人生产经营的影响以及发行人对境外出口业务负面影响的应对措施。

#### **2、核查结论**

经核查，会计师认为：

（1）发行人对美国出口产品虽被纳入征税清单，对发行人美国市场产品销售造成一定不利影响，但发行人自 2018 年以来积极开拓欧洲等其他地区的市场销售渠道。同时，发行人圆锥滚子轴承的反倾销税率降至 7.04%，该结果降低了美国客户的平均进口成本，适当缓冲了因中美贸易摩擦带来的关税成本上升的影响，中美贸易摩擦不会对发行人整体境外销售产生重大不利影响。发行人本次募投项目为卡车离合器分离轴承建设项目和信息化建设项目，其中卡车离合器分离轴承以内销为主，且本次募投项目所需主要设备及原材料计划从国内采购，预计

中美贸易摩擦不会对发行人本次募投项目产品销售产生重大不利影响。

(2) 新冠疫情对发行人及下游客户短期生产经营的开展产生了一定影响，但随着疫情的常态化以及国内疫情的逐步控制，发行人三季度以来境外客户的订单亦逐渐恢复，新冠疫情对公司境外销售的不利影响将逐渐减弱。发行人本次募投项目为卡车离合器分离轴承建设项目以内销为主，预计新冠疫情不会对本次募投项目产品销售产生重大不利影响。

(3) 发行人已结合上述内容在《募集说明书》完善了“主要销售国贸易政策变化及地区局势不稳定的风险”和“新冠疫情风险”的相关表述，并在重大事项提示中进行了特别风险提示。

(本页无正文，为《立信会计师事务所(特殊普通合伙)关于杭州雷迪克节能科技股份有限公司申请向特定对象发行股票审核问询函的回复》之盖章页)

立信会计师事务所(特殊普通合伙)



2021年1月21日



# 营业执照

(副本)

统一社会信用代码

91310101568093764U

证照编号: 01000000202009170032

扫描二维码，  
通过国家企业信用信息公示系统  
了解更多信息，  
还可直接访问：  
http://www.gsxt.gov.cn



名称 立信会计师事务所(特殊普通合伙)

类型 特殊普通合伙企业

执行事务合伙人 宋建弟、杨志国

经营范围

【依法须经批准的项目，经相关部门批准后方可开展经营活动】  
审查企业会计报表并出具审计报告；办理企业审计、验资、资产评估、税务咨询、法律、管理咨询、财务决策、会计培训、其他业务。  
【依法须经批准的项目，经相关部门批准后方可开展经营活动】  
验证企业资本，出具验资报告；办理企业登记、备案、变更、注销及其他业务；代理记账；代理系统领域内的技术咨询、会计审计；信息系统集成、软件开发、网络工程、计算机系统集成、其他业务。  
【依法须经批准的项目，经相关部门批准后方可开展经营活动】

仅供出告用，其他无效。

成立日期 2011年01月24日

合伙期限 2011年01月24日至 不约定期限

主要经营场所 上海市黄浦区南京东路61号四楼



登记机关

2020 年 09 月 17 日

国家企业信用信息公示系统网址: <http://www.gsxt.gov.cn>

市场主体应当于每年1月1日至6月30日通过国家企业信用信息公示系统报送公示年度报告。

国家市场监督管理总局监制

证书序号: 0001247

### 说明

- 1、《会计师事务所执业证书》是证明持有人经财政部门依法审批，准予执行注册会计师法定业务的凭证。
- 2、《会计师事务所执业证书》记载事项发生变动的，应当向财政部门申请换发。
- 3、《会计师事务所执业证书》不得伪造、涂改、出租、出借、转让。
- 4、会计师事务所终止或执业许可注销的，应当向财政部门交回《会计师事务所执业证书》。



会计师事务所

# 执业证书



名称: 立信会计师事务所(特殊普通合伙)

首席合伙人: 朱建荣

主任会计师:

经营场所: 上海市黄浦区南京东路61号四楼

组织形式: 特殊普通合伙制

执业证书编号: 31000006

批准执业文号: 沪财会[2000]26号(转制批文 沪财会[2010]82号)

批准执业日期: 2000年6月13日(转制日期 2010年12月31日)

发证机关:



二〇一八年六月一日

中华人民共和国财政部制